

RU



# **Руководство пользователя**

## **с указаниями по установке**

**для нагревателей воздуха AUTOTERM**

**AIR-2D 12V/24V**

**AIR-4D 12V/24V**

**AIR-8D 12V/24V**

**AIR-9D 12V/24V**

**Серия PLANAR.**

**Производитель: ООО АДВЕРС**

Россия, 443068, г. Самара, ул. Ново-Садовая 106

[www.autoterm.ru](http://www.autoterm.ru)

**Представительство производителя: ООО AUTOTERM**

Улица Палею, 72, Марупе, Марупский район, LV-2167, Латвия

**Гарантийный отдел** [warranty@autoterm-europe.com](mailto:warranty@autoterm-europe.com)

**Техническая поддержка** [service@autoterm-europe.com](mailto:service@autoterm-europe.com)

[www.autoterm-europe.com](http://www.autoterm-europe.com)

## Оглавление

Введение .....	3
1 Основные указания и принцип работы .....	4
2 Меры предосторожности .....	5
Дооснащение и модернизация.....	7
3 Главные требования к установке агрегатов и блоков нагревателя .....	8
3.1 Установка нагревателя.....	9
3.2 Установка трубы воздухозаборника. ....	13
3.3 Установка выхлопной трубы.....	16
3.4 Установка топливной системы .....	19
3.5 Установка проводки нагревателя .....	24
3.6 Установка температурного датчика (опция) .....	25
3.7 Установка панели управления.....	26
4 Испытание нагревателя после установки и первый запуск .....	26
4.1 Функции автоматического контроля.....	28
5 Установка воздухопроводов .....	28
6 Рекомендации.....	32
7 Неисправности .....	34
8 Гарантийные условия .....	36
<i>Приложение 1. Основные характеристики и спецификация нагревателей .....</i>	<i>37</i>
<i>Приложение 2. Схемы подключения нагревателей .....</i>	<i>39</i>
<i>Приложение 3. Размеры нагревателей .....</i>	<i>41</i>
<i>Приложение 4. Схемы электрической проводки нагревателей .....</i>	<i>43</i>

Дорогой клиент!

Благодарим за выбор нагревателя AUTOTERM AIR! Мы делаем все возможное, чтобы это изделие отвечало Вашим требованиям, а его качество удовлетворяло каждого клиента.

### **Введение**

Настоящее руководство предназначено для организаций, специализирующихся на установке и обслуживании нагревателей воздуха AUTOTERM AIR (2D 12V/24V; 4D 12V/24V; 8D 12V/24V; 9D 12V/24V), далее – нагреватели или сокращенно 2D, 4D, 8D и 9D) и пользователей изделия после установки. Документ включает в себя основные правила установки изделия на различных наземных и небольших морских транспортных средствах (к примеру, яхтах, лодках, катерах), испытания изделия на работоспособность после установки и основные процедуры обслуживания для обеспечения надежной работы нагревателя.

Прочтите, пожалуйста, настоящее руководство перед установкой и (или) использованием нагревателей AIR. Настоящее руководство содержит информацию, необходимую для правильного использования изделия. Несоблюдение указаний может привести к недействительности гарантии, повреждению изделия и (или) собственности и создавать опасность для здоровья.

## 1 Основные указания и принцип работы

Нагреватели AUTOTERM AIR предназначены:

- для нагрева различных замкнутых пространств, транспортных средств – к примеру, водительских кабин или грузовых отделений микроавтобусов или грузовых автомобилей при температуре окружающего воздуха до  $-45\text{ }^{\circ}\text{C}$ ;
- для нагрева кабин, грузовых отделений и других замкнутых пространств морских транспортных средств.

Нагреватель работает независимо от двигателя транспортного средства.

Встроенный в нагреватель вентилятор всасывает воздух через воздухозаборное отверстие. Воздух, нагретый нагревателем, направляется в кабину или другие пространства через выпускные каналы.

Топливо подается отдельным топливным насосом из топливного бака транспортного средства или судна, или из дополнительного топливного бака.

Нагреватель может питаться от аккумулятора транспортного средства или отдельного аккумулятора.

Температуру в помещениях можно регулировать при помощи температурного датчика и панели управления, позволяющей устанавливать параметры нагрева.

Если в комплектации присутствует температурный датчик (встроенный в панель управления или установленный дополнительно), то нагреватель постоянно сравнивает фактическую температуру с заданной установкой температуры и автоматически регулирует мощность нагрева по потребности.



Установка нагревателя и его компонентов должна **проводиться специализированной организацией**, утвержденной AUTOTERM. Установку нагревателя должны проводить **только сертифицированные специалисты** в соответствии с указаниями по установке.



Если нагреватель неправильно используется и (или) неправильно установлен, существует **вероятность возникновения пожара и повреждения имущества**, так как используется топливо и элементы электрооборудования. Поэтому необходимо соблюдать все меры предосторожности и указания по установке.

---

Основные параметры и технические характеристики нагревателей можно найти в конце настоящего руководства (см. Приложение 1).

## 2 Меры предосторожности

---



- Не использовать и не устанавливать нагреватель в местах, где могут образовываться или скапливаться огнеопасные пары или газы или большое количество пыли.
  - Отключать нагреватель при заправке транспортного средства или судна.
  - Не накрывать нагреватель одеждой, кусками ткани и т.д., не размещать такие предметы перед воздухозаборным соплом или выпускным и выпускным отверстием для нагретого воздуха.
  - Не устанавливать топливную линию в кабине транспортного средства.
  - **Схема установки должна исключать возможность контакта выхлопной трубы с воздухозаборником, топливопроводом трубой или другими огнеопасными предметами.**
  - Транспортное средство, в котором установлен нагреватель, должно быть оборудовано огнетушителем.
- 



- Не прокладывать электропроводку нагревателя (в виде жгутов) рядом с топливной линией и выхлопной трубой.
  - Во время ремонта нагревателя отключить нагреватель от аккумулятора.
  - Не подключать нагреватель к силовой сети питания судна при работающем двигателе и отсутствии аккумулятора.
  - Не подключать и не отключать разъемы нагревателя, если к нагревателю подключено питание.
  - Если на транспортном средстве производится электрическая сварка или осуществляется ремонт нагревателя, то нагреватель необходимо отключить от аккумулятора.
  - Не использовать предохранители, характеристики которых отличаются от указанных на схеме электрической цепи.
  - Не использовать вместо предохранителей самодельные устройства (провода и т. д.).
-



- При установке и разборке нагревателя принимать меры предосторожности, обязательные к соблюдению при работе с электрической и топливной системами.
- **Не отключать нагреватель от питания до окончания цикла продувки.**
- После выключения нагревателя не включать его в течение 5-10 секунд.
- Не вставать и не наступать на нагреватель, не ставить на него и не вставлять в него никакие предметы.
- **Электропроводка, воздухозаборник и топливопровод должны быть защищены от контакта с острыми краями элементов конструкции транспортного средства.**



- Если нагреватель не запускается два раза подряд, из соображений безопасности связаться с сервисной мастерской для решения проблем с нагревателем.
- В случае сбоев в работе нагревателя связаться со специализированной ремонтной организацией, уполномоченной AUTOTERM.

**Если потребитель не соблюдает перечисленные выше требования, гарантия на нагреватель аннулируется.**

## Дооснащение и модернизация

При замене нагревателя другой марки на нагреватель AUTOTERM AIR предварительно нужно проверить следующее:

→ Диаметр выхлопной трубы.

Внутренний диаметр выхлопной трубы нагревателей AIR-2D и AIR-4D составляет 24 мм, а внутренний диаметр выхлопной трубы нагревателей AIR-8D и AIR-9D – 38 мм.

В некоторых марках нагревателей используется выхлопная труба другого диаметра, в таком случае ее необходимо заменить трубой необходимого диаметра, подходящей для используемого нагревателя. При необходимости можно использовать трубу большего диаметра (подробную информацию по установке выхлопной трубы см. в *Разделе 3.3*).



Несоблюдение этой рекомендации может затруднять отвод выхлопных газов ввиду противодействия и привести к повреждению нагревателя.

---

→ Топливная система.

При замене нагревателя необходимо полностью удалить все старые топливные трубы (топливопроводы) и топливные насосы и установить подходящую для нагревателя AUTOTERM AIR топливную систему.

У топливных насосов разных марок может быть разная производительность по топливу и разный диаметр топливных труб (подробную информацию по установке топливной системы см. в *Разделе 3.4*).



Несоблюдение этой рекомендации может привести к разливам топлива в результате переполнения нагревателя или к недостаточной подаче топлива и повреждению нагревателя.

---

→ Электрическая проводка.

Необходимо демонтировать всю старую проводку, электрические соединения, панели управления и т. д. и установить новые подходящие для AUTOTERM AIR компоненты (подробную информацию по установке проводки нагревателя см. в *Разделе 3.5*).



При использовании разных и несовместимых элементов электрооборудования часто возникают сбои, связанные с электричеством ошибки.

---

→ Диаметр воздуховодов.

Для AIR-2D должен использоваться воздушный канал (воздуховод) диаметром не менее 60 мм, для AIR-4D – не менее 90 мм, а для AIR-9D – не менее 100 мм. Если диаметр существующего воздуховода меньше, все трубы нужно заменить на трубы необходимого диаметра до первого ответвления коллектора, а также первого сопла для выхода горячего воздуха. После этого места диаметр воздуховода можно уменьшить, используя разные адаптеры (подробную информацию по воздуховодам см. в *Разделе 5*).



Несоблюдение настоящей рекомендации может привести к перегреву и повреждению нагревателя.

**НЕ ПОДКЛЮЧАТЬ воздуховоды к нагревателю AIR-8D.**

### 3 Главные требования к установке агрегатов и блоков нагревателя

Нагреватель может быть установлен как внутри, так и снаружи транспортного средства. Устанавливать нагреватель в сухом месте, защищенном от попадания воды и конденсата, грязи, чрезмерных вибраций и источников тепла, выхлопных газов двигателя или загрязнения топливом или маслом.



При установке нагревателя на морском транспорте он должен быть защищен от попадания забортной воды.

Учитывать максимально допустимый крен судна. Крен не должен позволять забортной воде попадать в выхлопную трубу, трюмная или забортная вода не должны попадать на нагреватель.



Устанавливать нагреватель в грузовом отсеке транспортного средства на такой высоте и в таком месте, чтобы был исключен контакт с грузом, и так, чтобы груз не закрывал впускное/выпускное отверстие нагревателя.

Нагреватель должен устанавливаться с соблюдением требований безопасности и с учетом типа транспортного средства или судна. Принимать во внимание все обстоятельства, связанные с периферийным оборудованием – к примеру, максимально допустимую длину выхлопной трубы и впускного канала воздухозаборника камеры сгорания, расположение отдушин в борту (для морского транспорта), схему прокладки и длину электропроводки, расстояние до топливного бака, схему воздуховодных каналов подогретого воздуха, воздухозаборника свежего воздуха.

При установке нагревателя необходимо соблюдать все меры предосторожности для сведения к минимуму риска травм персонала или повреждений оборудования.



### 3.1 Установка нагревателя

Установить нагреватель, принимая во внимание допустимое рабочее положение в соответствии с Рис. 1а/б. При установке на морском транспорте принимать во внимание возможный крен судна.

Если нагреватель расположен выхлопной трубой вниз, а воздухозаборником к пользователю, считается, что он находится в позиции 0°. Нагреватели AIR-2D и AIR-4D могут быть повернуты вокруг оси на произвольный угол в диапазоне от 0° до 90°. С той же точки наблюдения, что и в предыдущем случае, выходы проводов на корпусе 2D и 4D должны оставаться с правой стороны или сверху нагревателя. Наклон нагревателей AIR-8D и AIR-9D не допускается (см. Рис. 1а).

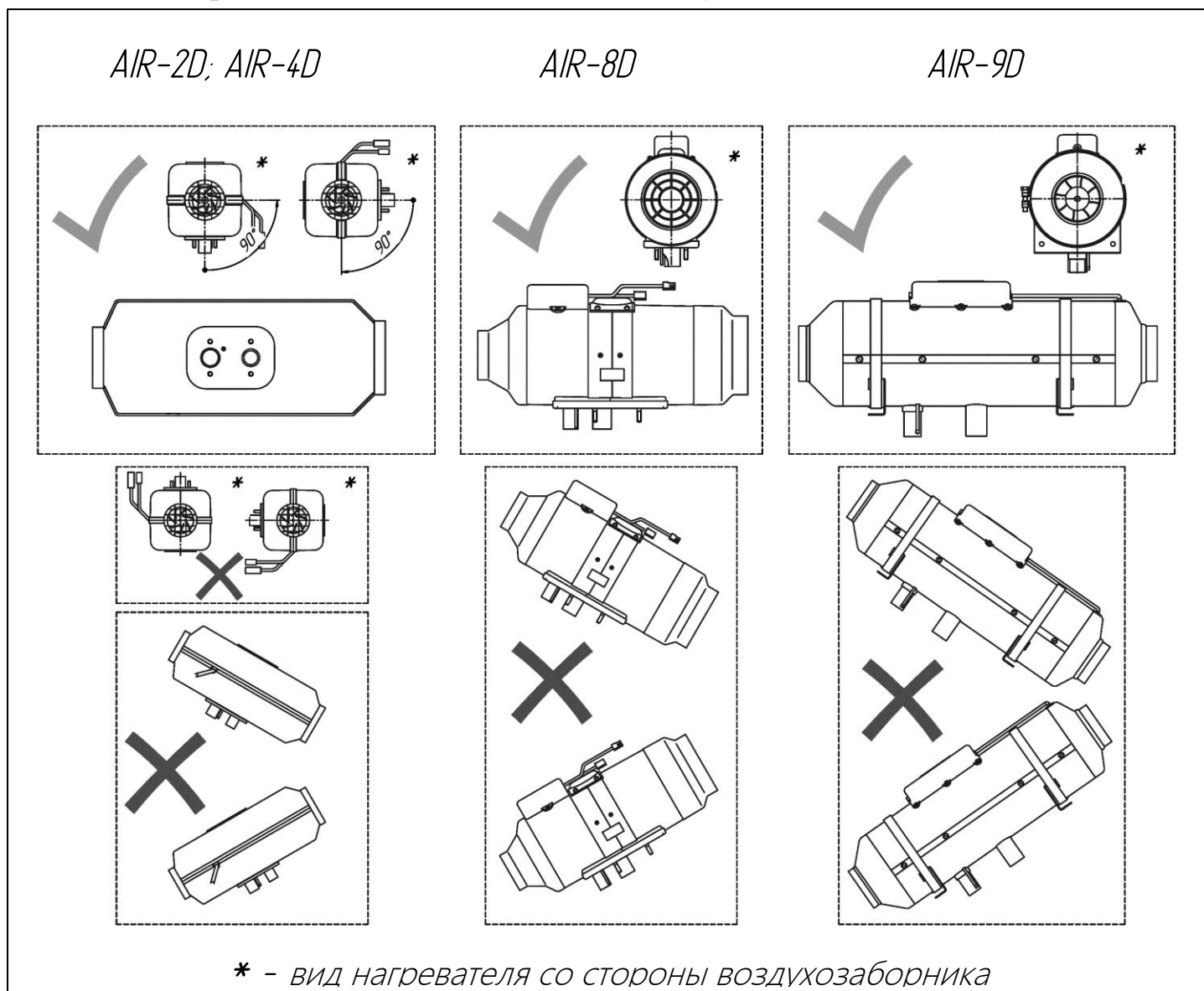


Рис. 1а – Позиции установки нагревателя



**ПРЕДУПРЕЖДЕНИЕ!!!** Надежная работа нагревателя зависит от его правильной установки. Нагреватель должен устанавливаться горизонтально (согласно Рис. 1а).

Расстояние до находящихся рядом предметов должно быть достаточным для обеспечения хорошей вентиляции. Расстояние от стен и переборок до начала впускного сопла нагревателя должно быть не менее **50 мм** для нагревателей **AIR-2D/4D** и **100 мм** для нагревателей **AIR-8D/9D** (см. Рис. 16). Расстояние от стен и переборок до начала выпускного отверстия нагревателя должно быть не менее **150 мм** для нагревателей **AIR-2D/4D** и **250 мм** для нагревателей **AIR-8D/9D**. При установке и работе нагревателя обеспечить защиту от проникновения посторонних предметов во впускное и выпускное отверстие. Устанавливать нагреватель так, чтобы было удобно проводить его обслуживание.

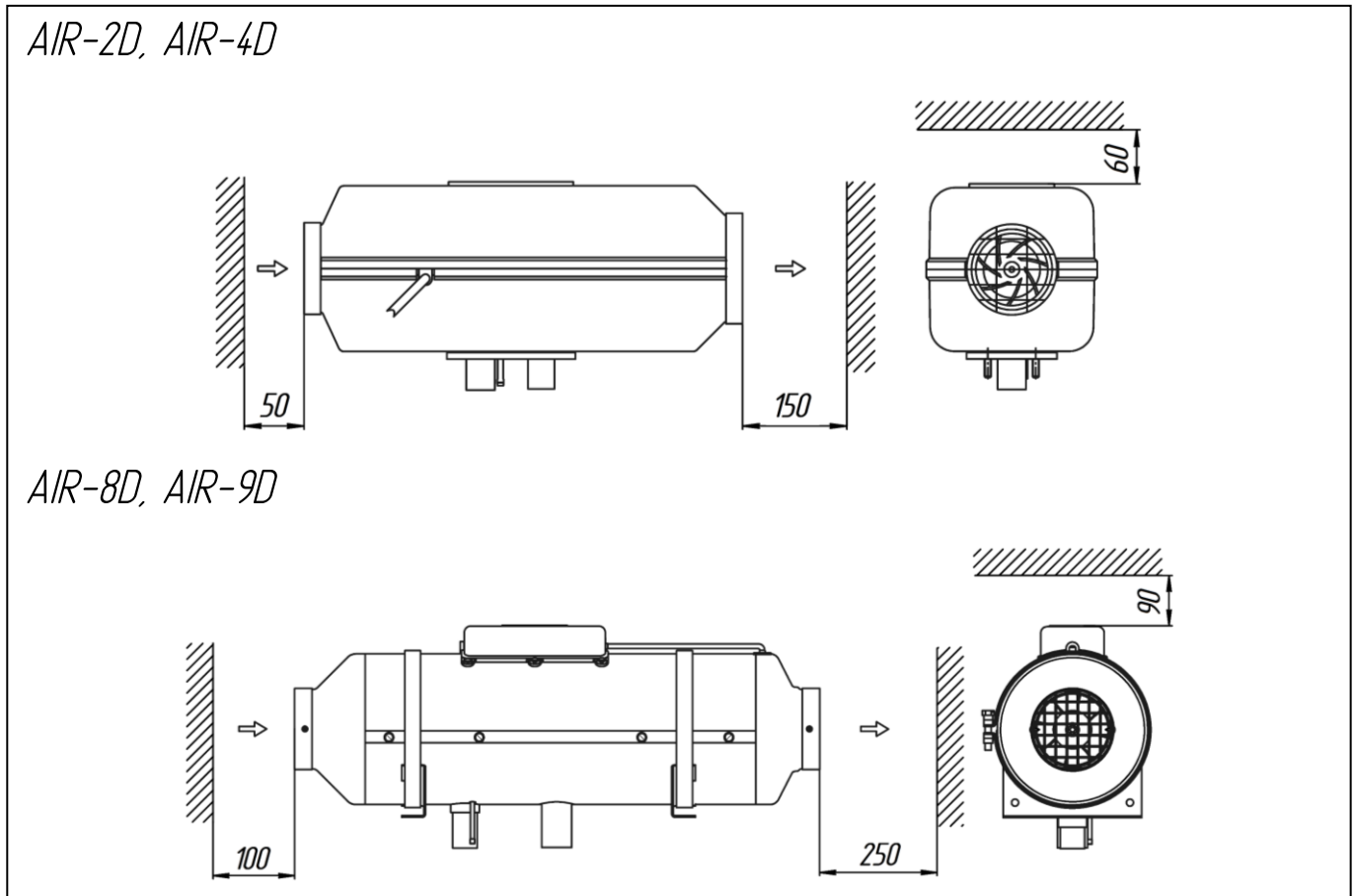


Рис. 16 – Расстояние от стен

Для установки воздуховодов эти расстояния должны быть значительно больше (подробнее о воздуховодах см. в *Разделе 5*).



**НЕ УСТАНАВЛИВАТЬ** нагреватель рядом с легковоспламеняющимися или чувствительными к теплу предметами (парусами, ограждениями, одеждой, листами фанеры, бумагой, газопроводами, топливными баками и т. д.)

При установке нагревателя убедиться, что крепежный фланец – единственное место соприкосновения с опорной поверхностью транспортного средства или судна. Корпус нагревателя не должен соприкасаться с какими-либо поверхностями (Рис. 26) во избежание деформации корпуса нагревателя, заедания вентилятора и возможного перегрева.



Устанавливать нагреватель на плоской поверхности, так как установка на неровной поверхности может повлечь за собой искривление корпуса нагревателя и блокировку вентилятора (распространенная причина ошибки 27).

При установке нагревателя на опорной поверхности рекомендуется использовать соответствующий монтажный кронштейн, подходящий для желаемого места установки (разные монтажные кронштейны можно приобрести у местного торгового представителя), а также резиновую прокладку (см. Рис. 2).

Если нагреватель устанавливается в большом пассажирском микроавтобусе или автобусе, допускается его установка без монтажных кронштейнов.

Если нагреватель устанавливается на пьедестал или монтажный кронштейн, следует укрыть зоны воздухозаборника, выхлопной трубы и топливопровода защитным металлическим кожухом.

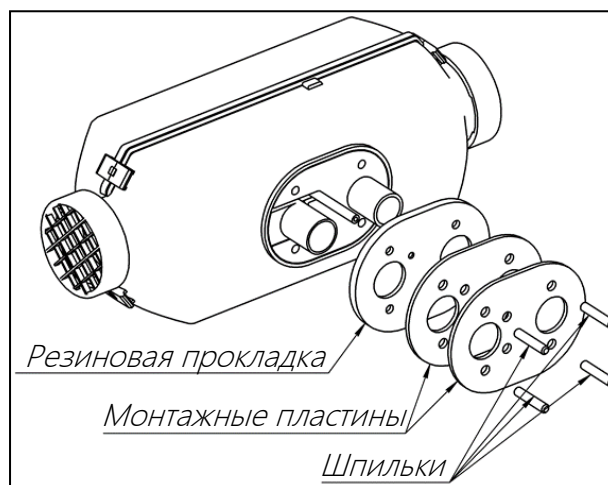


Рис. 2а – Установочные пластины

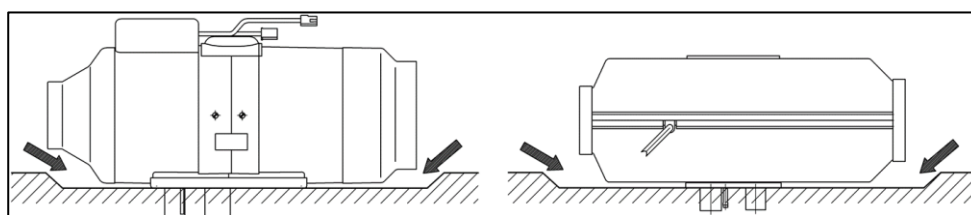


Рис. 2б – Оставить свободное пространство

Для нагревателей AUTOTERM AIR-2D и AIR-4D необходимо выполнить отверстия в корпусе транспортного средства, как показано на Рис. 3. Нагреватель может быть установлен с использованием монтажных пластин, показанных на Рис. 2. В этом случае входящие в комплект нагревателя штифты нужно заменить более длинными.

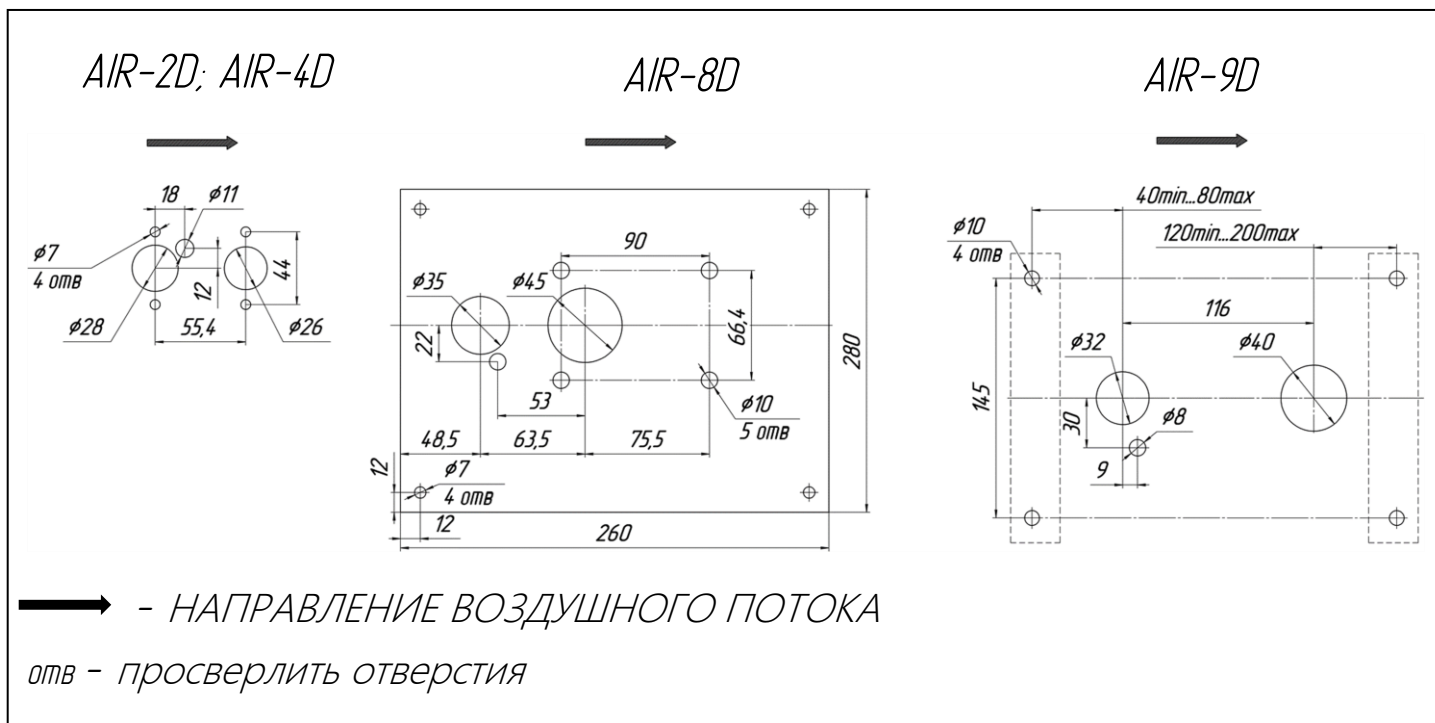


Рис.3 – Установочные отверстия

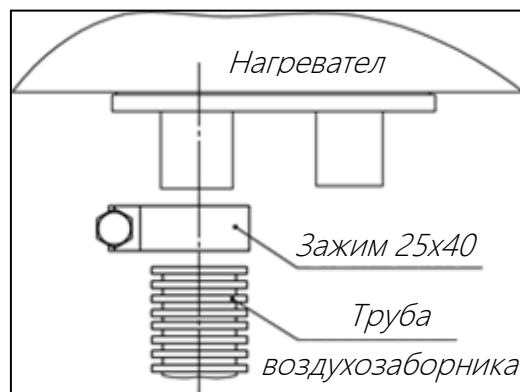
Выполнить отверстие в корпусе транспортного средства (если боковая стена и (или) пол не толще 3 мм) для установки нагревателя AIR-8D, как показано на Рис. 3. Если толщина корпуса (пола) транспортного средства превышает 3 мм, для установки нагревателя требуется следующее:

1. Выполнить в корпусе транспортного средства прямоугольное отверстие размером 180×95 мм;
2. Закрепить на нагревателе монтажный кронштейн\* (кронштейн можно изготовить из листовой стали толщиной не менее 2,5 мм);
3. Установить выхлопную трубу, воздухозаборник и топливную линию на нагреватель и закрепить всю конструкцию на корпусе транспортного средства

\* - деталь на усмотрение заказчика

### 3.2 Установка трубы воздухозаборника.

Воздух для сгорания не должен забираться изнутри, из жилого помещения, моторного отсека или багажного отделения транспортного средства или судна. Воздух должен забираться из хорошо вентилируемых зон или снаружи транспортного средства или судна. Максимальная длина трубы воздухозаборника составляет 2 м. Труба воздуховода должна быть по возможности короче (обрезать по необходимости).



Запрещено использовать нагреватель без трубы воздухозаборника.

Рис. 4 – Подключение трубы воздуховода к нагревателю

Труба воздухозаборника подключается напрямую к трубе нагревателя и крепится зажимным хомутом (Рис. 4).

При прокладке трубы воздухозаборника избегать острых изломов и не закрывать отверстие трубы воздухозаборника посторонними предметами.

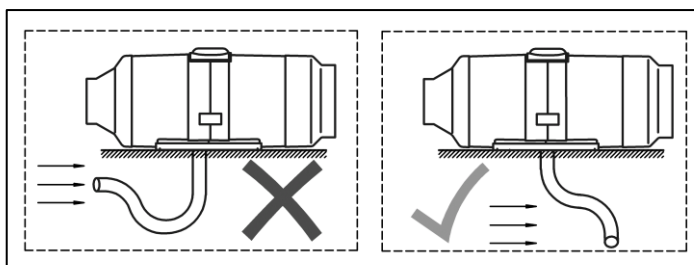


Рис. 5 – Позиция трубы воздухозаборника/выхлопной трубы

Убедиться, что ее отверстие направлено вниз (см. Рис. 5). Если это невозможно, необходимо просверлить отверстие  $\varnothing 3$  мм в самой нижней точке трубы.

При правильной установке выхлопной трубы и трубы воздухозаборника они находятся с одной стороны (Рис. 6а/б). Расстояние между ними должно быть таким, чтобы исключить повторное всасывание выхлопных газов через воздухозаборник (не менее 20 см).

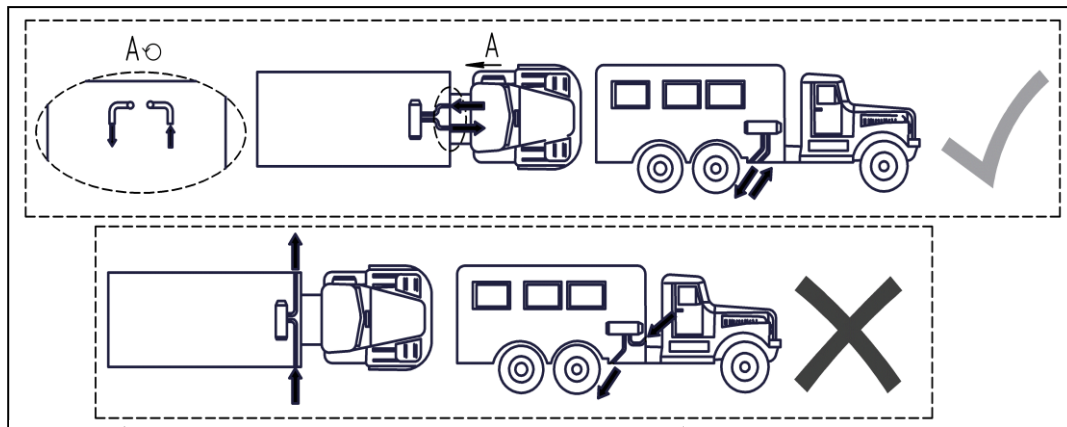


Рис. 6а – Расположение впускной и выхлопной труб на наземных транспортных средствах

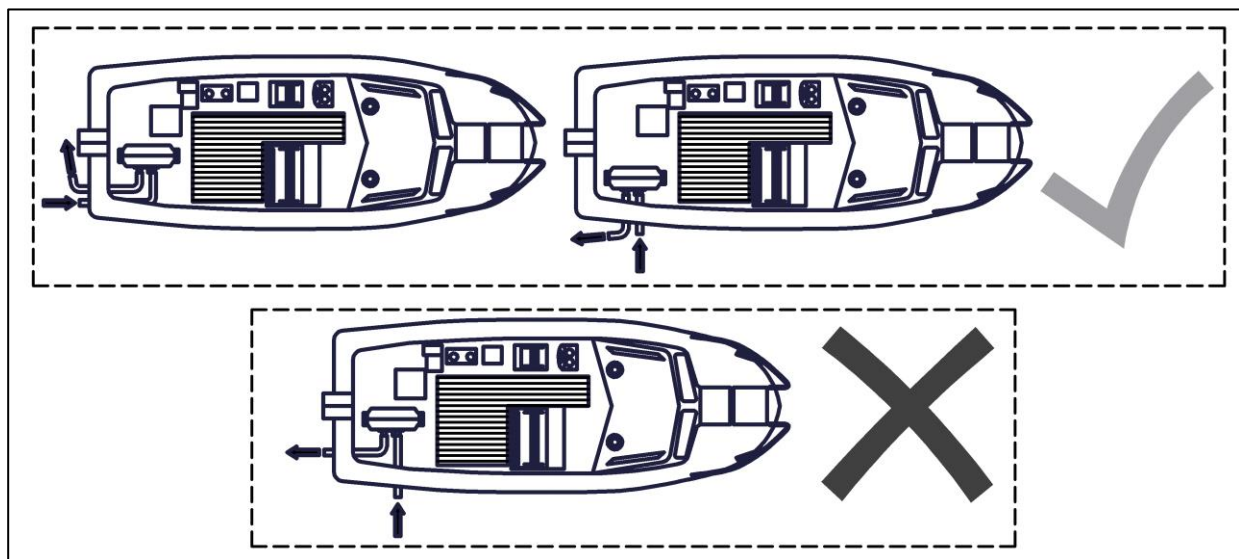


Рис. 6б – Расположение впускной и выхлопной труб на морском транспорте



Несоблюдение этой рекомендации может привести к обратному пробою пламени к вентилятору воздушного насоса, оплавлению вентилятора воздушного насоса и перегоранию нагревателя.



Воздухозаборник нельзя устанавливать в направлении движения транспортного средства и (или) судна.



Если не может быть обеспечен забор чистого воздуха, например, на внедорожниках и специальных транспортных средствах, установить специальный воздушный фильтр AUTOTERM (деталь сб.2684)



### 3.2.1 Установка трубы воздухозаборника на морском транспорте

#### → Забор воздуха из хорошо вентилируемых зон

В зоне забора воздуха снаружи должно поддерживаться атмосферное давление и достаточная вентиляция. Повышенное или пониженное давление в зоне забора воздуха не допускается. Если это возможно, рекомендуется закрепить воздухопровод по всей длине на корпусе судна пластмассовыми хомутами. На конце воздуховода установить крышку для защиты от всасывания посторонних предметов.

#### → Забор воздуха снаружи судна.

Для забора воздуха снаружи судна должна использоваться труба воздухозаборника (Рис. 7). Для ее установки выполнить в борту судна отверстие  $\varnothing 26^{+1}$  мм. Установить между фланцем трубы воздухозаборника и корпусом судна резиновую прокладку. Закрепить воздухопровод, используя три винта, как показано на Рис. 7. Прикрепить воздухопровод к трубе воздухозаборника, используя зажимной хомут. По возможности рекомендуется зафиксировать воздухопровод по всей длине к элементам корпуса судна пластмассовыми хомутами. Выполнить в нижней точке воздуховода отверстие диаметром 3 мм для стекания конденсата или воды, попавшей в трубу воздухозаборника.



**Не помещать входное отверстие трубы воздухозаборника на пути входящего воздушного потока движущегося судна.**

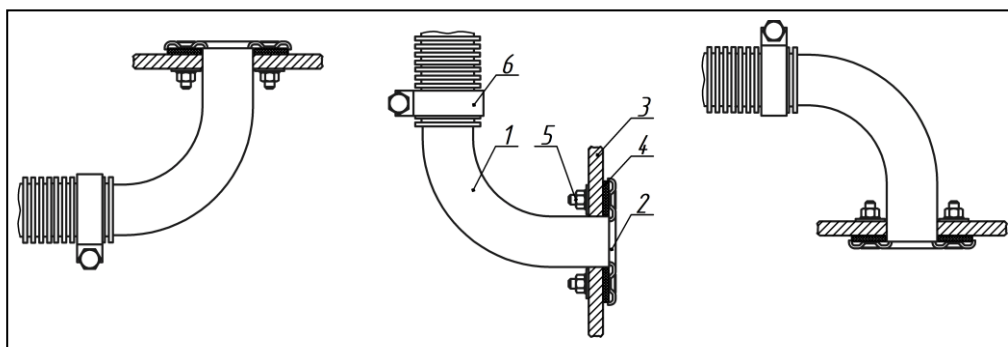


Рис. 7 – Установка трубы воздухозаборника

- |                                    |                     |
|------------------------------------|---------------------|
| 1 – труба воздухозаборника;        | 4 – прокладка;      |
| 2 – фланец трубы воздухозаборника; | 5 – крепеж;         |
| 3 – корпус судна;                  | 6 – зажимной хомут. |

### 3.3 Установка выхлопной трубы

При установке выхлопной трубы учитывать высокую температуру (до 500 °С) выхлопной трубы во время работы нагревателя. Обрезать выхлопную трубу (гибкий гофрированный металлический рукав, максимальная длина – 2 м) до необходимой длины. При установке нагревателя рекомендуется использовать двухстенную выхлопную трубу. Закрепить выхлопную трубу (Рис. 8), используя зажимные хомуты, и установить ее так, чтобы она была слегка наклонена вниз в направлении выхлопа. Установить на выхлопную трубу теплоизоляцию для защиты отдельных частей судна (проводки или других чувствительных к теплу предметов).

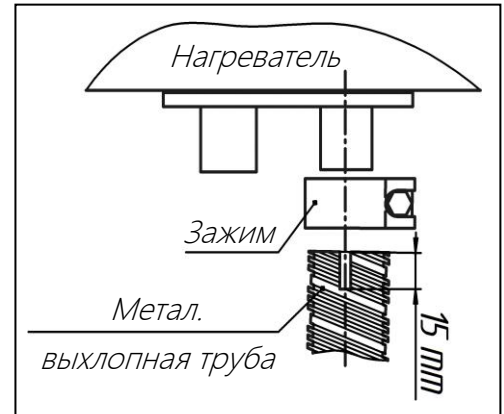


Рис. 8 – Установка выхлопной трубы на нагреватель



Установить выхлопную трубу так, чтобы исключить возможность повторного забора выхлопных газов через сопло воздухозаборника и убедиться, что выхлопные газы не входят внутрь и не всасываются вентилятором через радиатор нагревателя кабины.



На конце выхлопной трубы установить щиток отбойника, необходимый для стабилизации работы в режимах слабого нагрева (Рис. 9).

Если щиток отбойника отсутствует, воздух будет всасываться обратно в выхлопную трубу. Это повысит склонность нагревателя к «прострелам» и ухудшит теплоемкость. Выхлопные газы должны выбрасываться в атмосферу снаружи транспортного средства

Нагреватель оснащен герметичным глушителем. Это означает, что он может быть установлен на малых судах и в замкнутых пространствах. Но для установки глушителя снаружи транспортного средства необходимо просверлить в нижней части глушителя отверстие Ø 5 мм (см. Рис. 10а).

Если в ситуации установки требуется установить глушитель вертикально, необходимо просверлить отверстие для слива конденсата, как показано на Рис. 10б, во избежание накопления конденсата в глушителе. Если это невозможно, рекомендуется устанавливать его на боку (см. Рис. 10а).

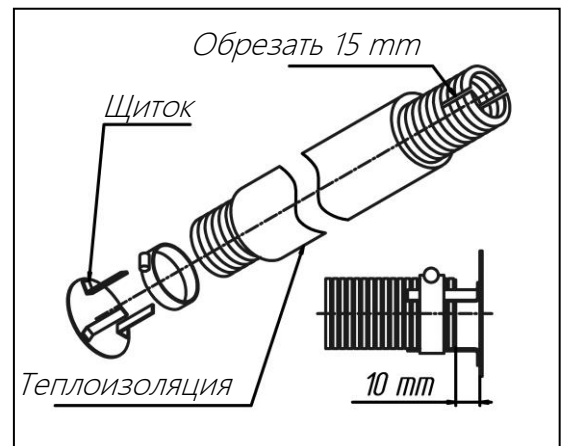


Рис. 9 – Щиток выхлопной трубы

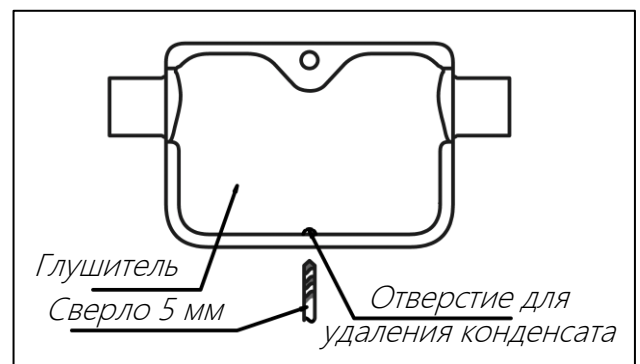


Рис. 10а – Отверстие для слива конденсата при горизонтальной установке



Выхлопная труба должна устанавливаться выпускным отверстием **вниз** (Рис. 5), но с таким расчетом, чтобы не допускать засорения или попадания снега и грязи, а также обеспечивать свободный сток попавшей в него воды.

**При установке на морском транспорте глушитель должен устанавливаться с использованием входящих в комплект винта и гайки с тем, чтобы он был в заданной позиции.**

Выполнить продольные разрезы (приблизительно 15 мм) (см. Рис. 8, Рис. 9, Рис. 11) на концах металлического рукава для обеспечения лучшего уплотнения при соединении трубы нагревателя с трубой для выброса выхлопных газов через борт судна, но без выхода за габариты накрываемой трубы.

Если выхлопная труба проходит через пластмассовые части (к примеру, бампер транспортного средства), необходимо использовать резиновую втулку (продается отдельно) (см. Рис. 11).

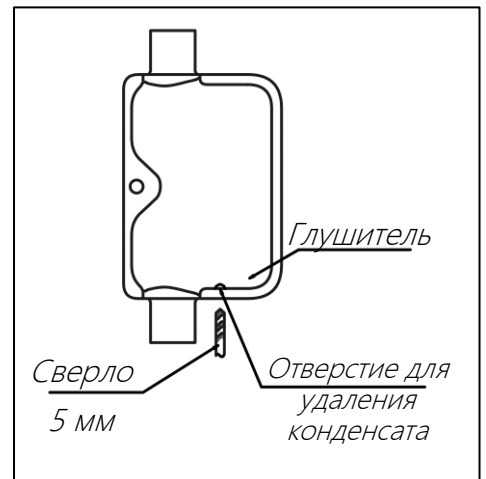


Рис. 10б – Отверстие для удаления конденсата при вертикальной установке

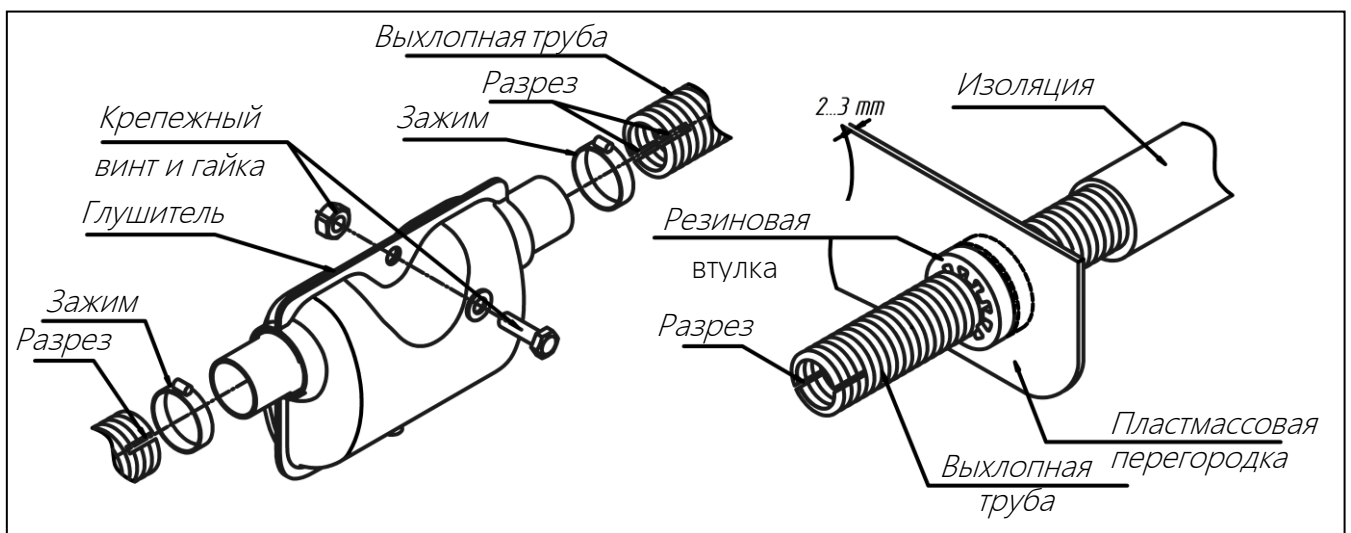


Рис. 11 – Закрепление выхлопной трубы на нагревателе и использование резиновой втулки



**Выхлопная труба требует дополнительной изоляции на каждом соединении металлического рукава (к примеру, из жароупорной ленты или герметика) во избежание утечки выхлопных газов в местах соединения.**



**Дополнительная теплоизоляция должна устанавливаться в местах, где выхлопная труба проходит через пол или боковую стенку транспортного средства (Рис. 12), во избежание возгорания.**

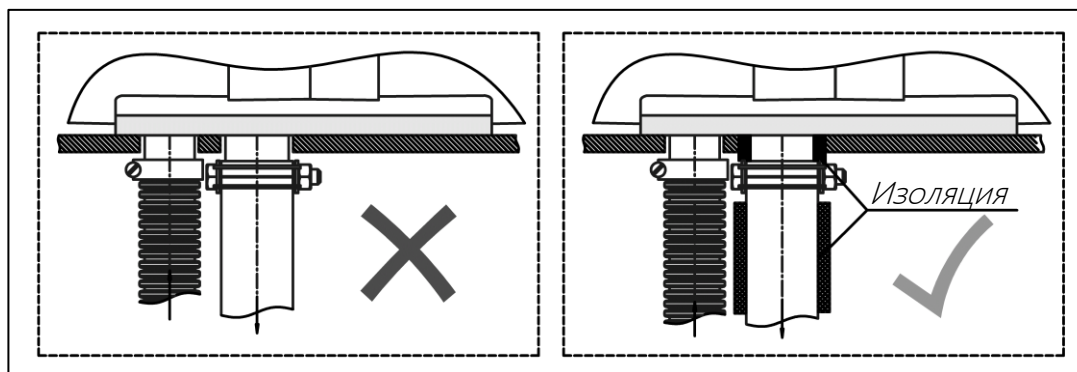


Рис. 12 – Установка дополнительной теплоизоляции

Конец металлического рукава не должен касаться резиновой прокладки нагревателя. Рекомендуется устанавливать выпуск выхлопную трубу так, чтобы не позволять выхлопным газам попадать в используемые людьми помещения – к примеру, водительскую кабину или жилые каюты на морском транспорте (например, не устанавливать ее на большом расстоянии от открытых окон, дверей), во избежание вдыхания опасных выхлопных газов.



**Не размещать выходящее отверстие выхлопной трубы перед входящим потоком воздуха движущегося транспортного средства или судна (см. Рис. 5).**

### 3.3.1. Установка переходника выхлопной трубы на морском транспорте

Выхлопные газы выбрасываются за борт судна. Устанавливать выброс выхлопных газов в месте, недоступном воде (не менее 60 см над ватерлинией), а также исключить возможность повторного всасывания выхлопных газов через трубу воздухозаборника.

Для установки переходника выхлопной трубы (крепление на корпус) просверлить в корпусе судна отверстие диаметром по меньшей мере на 5 мм больше фактического наружного диаметра корпусного крепления. Установить в него выхлопную трубу, как показано на Рис. 13, так, чтобы труба смотрела вверх (во избежание попадания воды). Установить резиновую уплотнительную прокладку между фланцем выхлопной трубы и корпусом судна.

Во избежание утечек выхлопных газов или падения выхлопных труб рекомендуется использовать цемент или иной герметик на каждом соединении выхлопной трубы. На парусных судах нельзя устанавливать переходник выхлопной трубы на бортовой стороне корпуса, а только на корме.

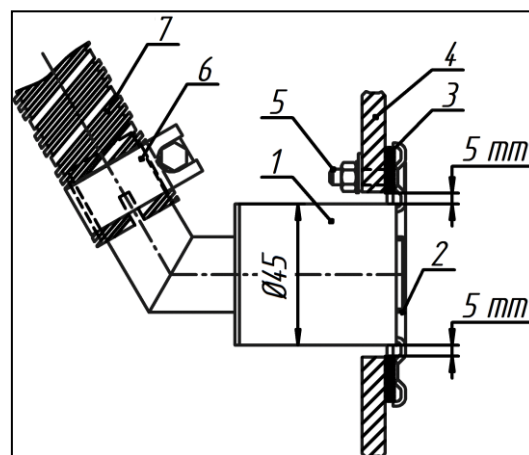


Рис. 13 – Установка выхлопной трубы

- |                                 |                          |
|---------------------------------|--------------------------|
| 1 – Переходник выхлопной трубы; | 5 – Крепления;           |
| 2 – Фланец выхлопной трубы;     | 6 – Зажимной хомут;      |
| 3 – Прокладка;                  | 7 – Металлический рукав. |
| 4 – Корпус судна;               |                          |

### 3.4 Установка топливной системы

---



#### **Не допускать работы нагревателя на биотопливе.**

Использовать только дизельное топливо стандарта EN590, подбирая сорт в зависимости от температуры воздуха.

---

Для установки топливной системы действовать, как указано на Рис. 14 и Рис. 17. Топливный насос и топливная линия должны быть защищены от нагрева.

Рекомендуется установить перед топливным насосом небольшой проточный топливный фильтр. Убедиться, что фильтр полностью наполнен топливом.

---



Не отбирать топливо из топливного фильтра или его корпуса, так как это вызывает течь топлива.

---



Не отбирать топливо из топливной линии между топливным фильтром и топливным насосом двигателя транспортного средства, возвратной магистрали двигателя или из участка позади насоса высокого давления транспортного средства.

#### **Нагреватель не предназначен для работы с таким высоким давлением.**

---



Система топливопроводов должна быть по возможности короче. Рекомендуемая максимальная длина топливной линии составляет 5 м. Расстояние между топливным баком и топливным насосом не должно превышать 1 м, а между топливным насосом и нагревателем – 4 м (см. Рис. 14 и Рис. 17)

---

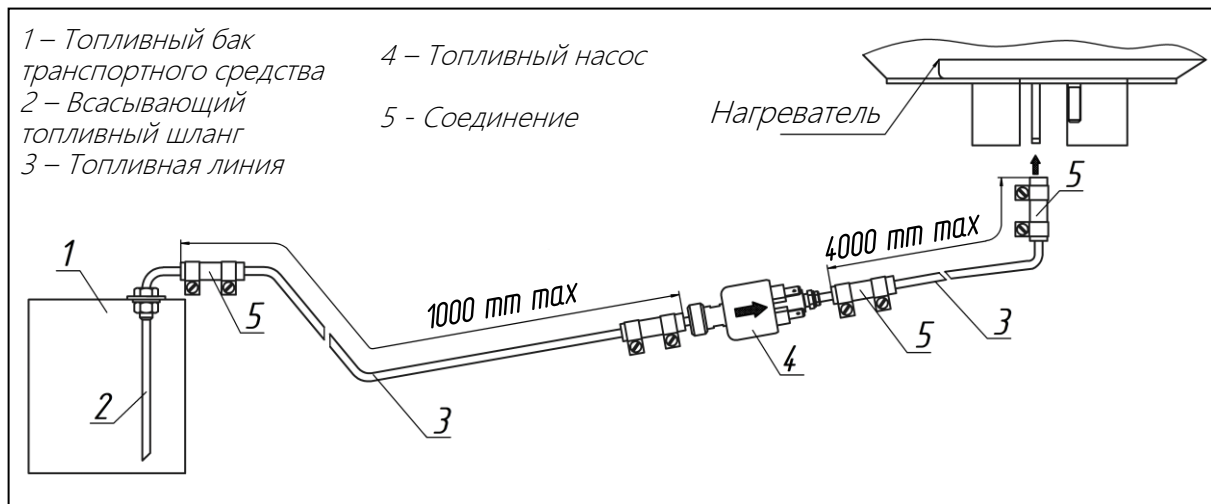
#### *3.4.1 Забор топлива с использованием всасывающего топливного шланга.*

---



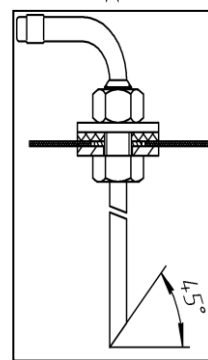
Перед установкой в топливный бак транспортного средства или судна всасывающего топливного шланга убедиться, что уровень топлива достаточно высок, чтобы обеспечить работу нагревателя, и достаточно низок, чтобы при необходимости легко извлечь топливный бак.

---

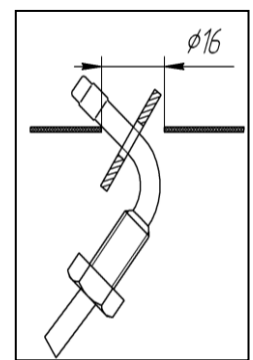


**Рис. 14 – Пример подачи топлива к нагревателю с шлангом для всасывания топлива**

Топливо берется прямо из топливного бака транспортного средства или судна или из дополнительного бака. Просверлить в топливном баке отверстие  $\text{Ø } 16 \text{ мм}$  для установки всасывающего топливного шланга. При сверлении отверстия в топливном баке соблюдать меры безопасности при работе с транспортом, заправленным топливом или взрывчатым веществом.



**Рис. 15а – Установка всасывающего топливного шланга**



**Рис. 15б – Установка шайбы**

Если необходимо, перед установкой укоротить погружную трубку всасывающего топливного шланга. Ее нижний конец должен находиться приблизительно в 10-15 мм от дна бака или на такой высоте, чтобы в любое время обеспечивать наличие в топливном баке топлива для двигателя. Срез на конце всасывающего топливного шланга должен производиться под углом  $45^\circ$  к оси трубки. По завершении работы удалить со среза все заусенцы.

Установить всасывающий топливный шланг в топливный бак согласно Рис. 15а. Установить в отверстие бака специальную шайбу крепления всасывающего топливного шланга согласно Рис. 15б. Нанести на резьбовую поверхность всасывающего топливного бака топливостойкий уплотнитель- герметик для надлежаще уплотнения соединения между всасывающим топливным шлангом и топливным баком.



Не устанавливать всасывающий шланг сбоку топливного бака. Его следует устанавливать на верхней части топливного бака.

### 3.4.2 Забор топлива из дополнительного топливного бака

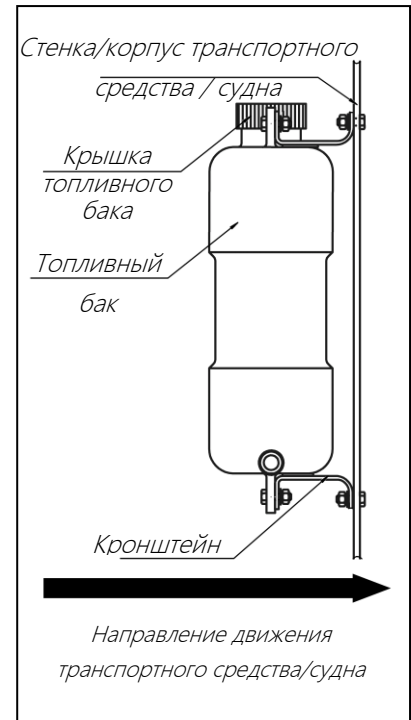
При установке топливного бака принимать во внимание удобство заправки (Рис. 16). Устанавливать топливный бак так, чтобы можно было визуально контролировать количество топлива и заметить возможную течь из входного отверстия, всасывающего наконечника или мест соединений.



При наполнении топливного бака будьте внимательны: не допускайте пролива топлива на выхлопную систему, проводку или другие предметы, которые могут быть повреждены при контакте с топливом.



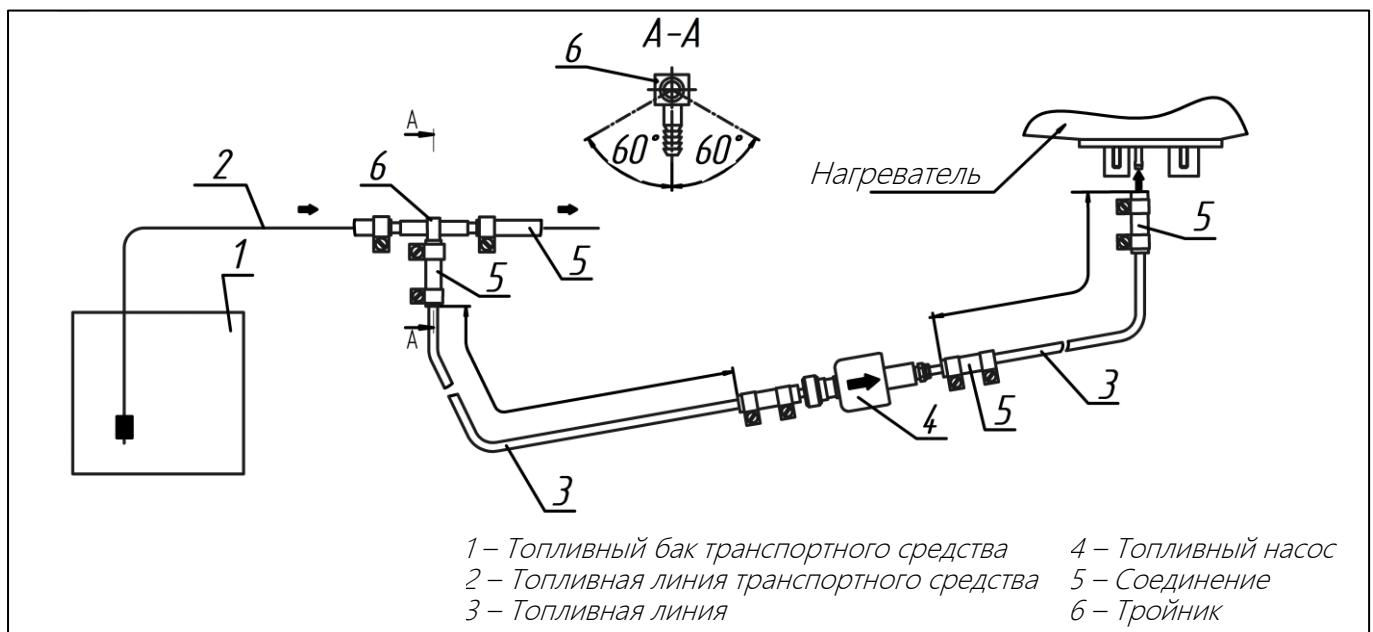
**Топливный бак должен устанавливаться широкой стороной перпендикулярно к направлению движения транспортного средства/судна (см. Рис. 16).**



**Рис. 16 – Установка топливного бака**

### 3.4.3 – Забор топлива из топливного бака транспортного средства.

Топливо берется из топливной линии транспортного средства при помощи тройника (см. Рис. 17). Этот метод может использоваться, если топливная линия не находится под давлением. Если транспортное средство оборудовано топливным насосом низкого давления в топливном баке, такую топливную линию использовать нельзя; вместо этого должен быть установлен всасывающий топливный шланг. **Соблюдать указанное положение установки тройника.**



**Рис. 17 – Всасывание топлива с использованием тройника**

### 3.4.4 Установка топливного насоса и линии подачи топлива.

Топливный насос соединен с нагревателем через комплектную топливную арматуру и подает топливо в камеру сгорания нагревателя со скоростью, зависящей от потребности в тепловыделении. Топливный насос управляется от электрических сигналов блока управления. Во время работы топливный насос производит характерный металлический щелкающий звук.

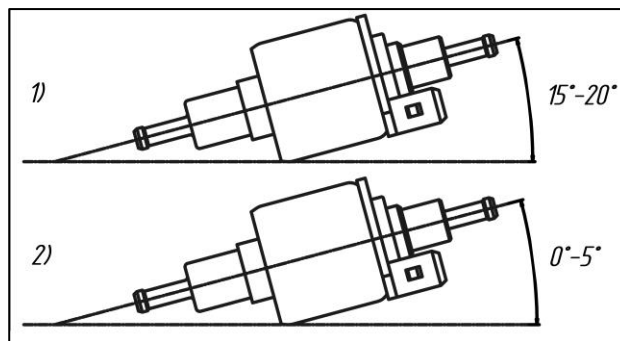


Рис. 18 – Угол установки топливного насоса Advers (1) и топливного насоса Thomas Magnete (2)

Рекомендуется устанавливать топливный насос рядом с топливным баком (расстояние не должно превышать 1 м, см. Рис. 14 и Рис. 17) ниже нижнего уровня топлива в топливном баке, но не ниже, чем на 70 см над отметкой минимально допустимого уровня топлива (см. Рис. 19, а). Расстояние между топливным насосом и нагревателем не должно превышать 1,5 м (см. Рис. 19, б). Топливный насос следует располагать под небольшим углом кверху (см. Рис. 18)

Если по какой-то причине уплотнение топливного насоса повреждено, рекомендуется устанавливать топливный насос ниже нагревателя во избежание утечки и залива нагревателя истекающим топливом.



Не забудьте должным образом продувать «тихий» топливный насос ТН11. Если его не продуть должным образом, он будет таким же громким, как и стандартный топливный насос.

Для продувки запустите обогреватель и поместите топливный насос выпускным отверстием вверх, пока в топливной линии не останется пузырьков воздуха, и только потом закрепите топливный насос в рекомендуемой позиции.



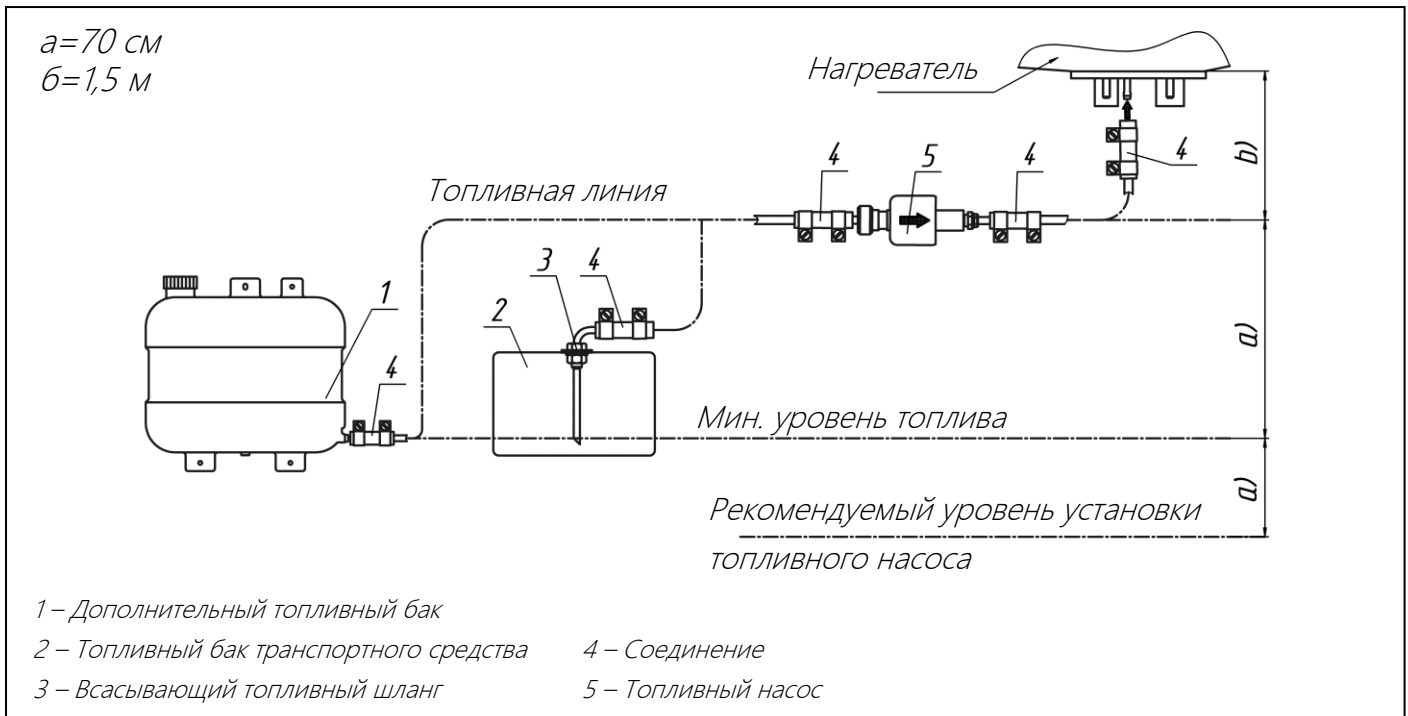


Рис. 19 – Высота топливного насоса в топливной системе

Присоединить топливный насос к гибкому резиновому хомуту (поставляется с нагревателем), который уменьшает передачу шума на раму транспортного средства или корпус судна (см. Рис. 20)

Для установки линий подачи топлива (топливопроводов) действовать согласно указаниям Рис. 14 и Рис. 17. Использовать зажимные хомуты для подсоединения линий подачи топлива. Не затягивать хомуты слишком сильно во избежание утечки, так как хомуты легко ломаются при затягивании с излишней силой.

Предпочтительнее прокладывать топливопровод по прямой с небольшим уклоном вверх в направлении нагревателя. Линия подачи топлива должна быть закреплена через равные интервалы во избежание провисания, воздействия вибрации и образования трещин. Не допускать соприкосновения топливного насоса и топливопровода с нагретыми предметами. Обрезать шланг топливопровода только острым ножом, согласно Рис. 21. В местах разрезов не должно быть сужений сечения топливопровода или изгибов.

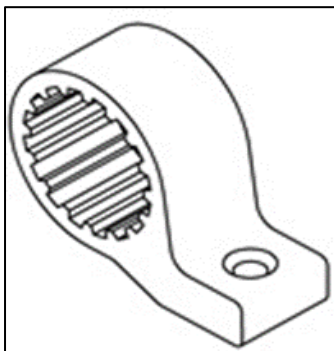


Рис. 20 – Гибкий резиновый хомут

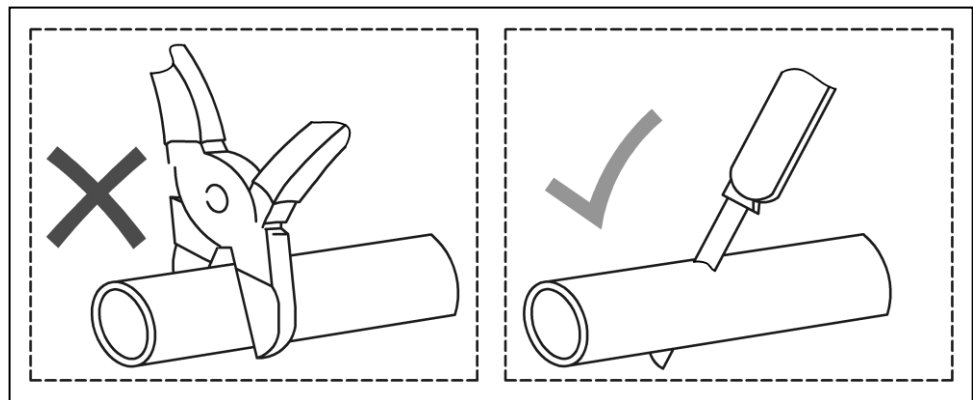


Рис. 21 – Обрезка шланга топливопровода перед установкой

### 3.4.5 Установка электрической обвязки топливного насоса



Если проводку топливного насоса нужно укоротить, допускается удаление ненужной части из середины обвязки. Место соединения должно быть изолировано.



Не подключать топливный насос к постоянному источнику питания постоянного тока. Он сожжет катушку топливного насоса.

Установка подключения электрической обвязки топливного насоса показана на Рис. 22.

Перед вставкой соединительных разъемов (коннекторов) проводки в пластмассовый корпус убедиться, что проводка топливного насоса установлена заданным способом.

Убедиться, что коннекторы вставлены до конца и надежно закреплены в пластмассовом корпусе. При правильной вставке можно почувствовать небольшой щелчок. Полярность контактов не имеет значения.

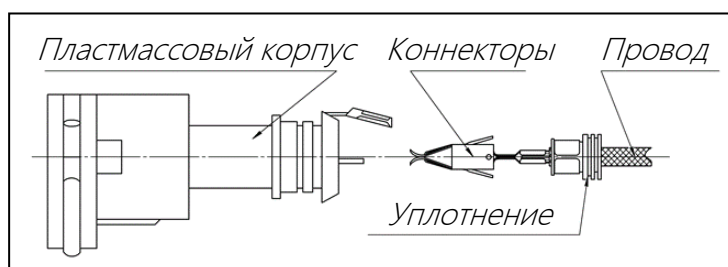


Рис. 22 – Установка соединительного разъема электрической обвязки топливного насоса

### 3.5 Установка проводки нагревателя

Устанавливать электрическую обвязку нагревателя согласно схеме электрических соединений нагревателя (см. Приложение 4).

При установке электрической обвязки исключить возможность ее нагрева. Устанавливать все провода и элементы электрооборудования в сухих и защищенных местах. Деформация или свобода перемещения проводов при движении транспортного средства или судна не допускается.



**ВАЖНО!**

**Перед установкой электрической обвязки необходимо извлечь предохранители.**

Нагреватель питается от аккумулятора транспортного средства или от вспомогательного аккумулятора. Регулярно проверять заряд аккумулятора. Рекомендуется отключать нагреватель от аккумулятора во избежание его разряда во время длительной стоянки или хранения судна или транспортного средства. **Не отключать нагреватель от питания до окончания цикла продувки.**

Нагреватель должен быть всегда подключен к источнику бесперебойного питания. Отсутствие питания нагревателя приведет к потере настроек (часы, режим работы и установки).



Если нагреватель подключен к имеющейся электроустановке, проводка должна иметь достаточный диаметр, чтобы предотвратить падение напряжения (основная причина ошибки 15). Рекомендуется всегда подключать нагреватель напрямую к аккумулятору наземного транспортного средства и (или) судна или к вспомогательному аккумулятору. Настоятельно рекомендуется использовать для установки нагревателя новую, входящую в комплект проводку.

### 3.6 Установка температурного датчика (опция)

Температурный датчик (Рис. 23) измеряет температуру воздуха в зоне установки и позволяет использовать нагреватель в заданном температурном режиме. Устанавливать датчик в удобном (подходящем) месте в обогреваемом помещении.

Работа нагревателя с температурным датчиком описана в руководстве пользователя панели управления.

Максимальная длина проводки датчика составляет 5 м. Регулировка температуры зависит от местоположения датчика.

При установке температурного датчика соблюдать следующие рекомендации:

#### Устанавливать датчик:

- ✓ в наибольшей обогреваемой кабине;
- ✓ посередине зоны распространения температуры по кабине;
- ✓ если возможно – на вертикальной внутренней стенке кабины;
- ✓ на расстоянии от источников тепла.

#### Не устанавливать датчик:

- ⊗ рядом с отражателем во избежание эффекта потока теплого воздуха;
- ⊗ рядом с проходом;
- ⊗ за подушками, занавесями или другими подобными предметами;
- ⊗ на солнечном свету;
- ⊗ под потолком.

После установки температурного датчика проложить линию до нагревателя. Подключить температурный датчик к соответствующему разъему (коннектору) нагревателя.

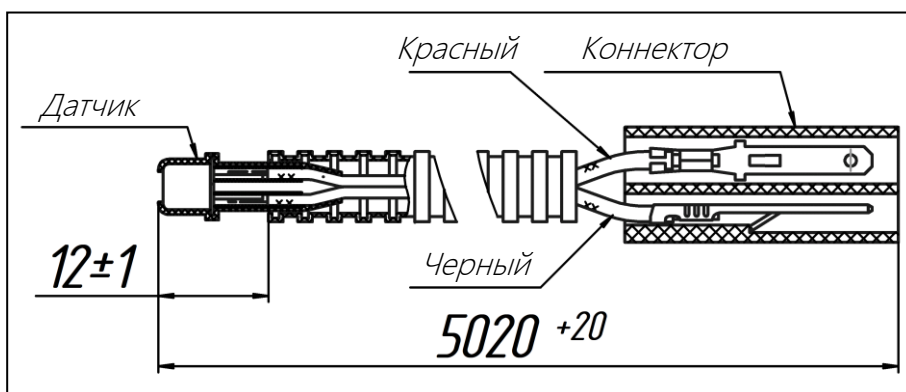


Рис. 23 – Датчик температуры

### 3.7 Установка панели управления

Панель управления предназначена для управления работой нагревателя. Устанавливать панель в удобном (подходящем) месте, защищенном от воды. Панель крепится на двусторонней клейкой ленте или стандартным кронштейном (Рис. 24). Провод можно вывести из корпуса панели через заднюю крышку или перегородку на внутренней поверхности корпуса панели. Перед установкой обезжирить поверхность установки панели. Снять с клейкой ленты защитную пленку и установить панель на подготовленную поверхность.

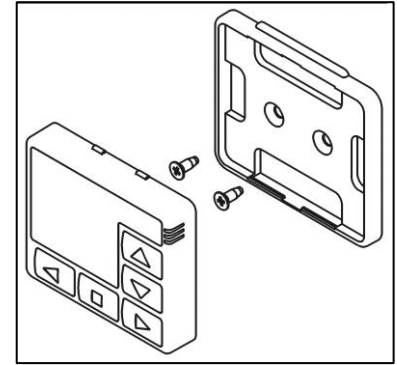


Рис. 24 – Установка панели управления PU-27 на монтажном кронштейне

Не удлинять кабель панели управления. Он передает цифровой сигнал, и в случае плохого соединения это приведет к сбоям. Если входящий в комплект кабель слишком короток, рекомендуется приобрести у местного продавца удлиняющий кабель.

## 4 Испытание нагревателя после установки и первый запуск

Нагреватель можно водить в эксплуатацию только после полной установки системы!

После установки проверить:

- затяжку зажимных хомутов;
- напряжение аккумулятора;
- надежность подключения электрических контактов проводки и блоков нагревателя.

Заполнить топливную магистраль топливом, предпочтительно используя топливоподкачивающее устройство, которое можно заказать у официальных дилеров. После заполнения топливной системы проверить линию подачи топлива на герметичность.

Запустить нагреватель и проверить его работу в режиме минимальной и максимальной производительности. Проверить надежность и герметичность всех соединений воздухопроводов и топливопроводов.

Оставить нагреватель работать в режиме максимальной производительности примерно на 2 часа.



**Во время первого запуска из выхлопной трубы возможно кратковременное образование дыма.**

Процесс запуска нагревателя начинается с минутной самопроверки после включения. В это время нагреватель проверяет свои узлы на возможные ошибки. На этом этапе все элементы включаются один раз, что влечет за собой одиночные слышимые щелчки насоса, кратковременный пуск вентилятора и внутреннюю проверку свечей зажигания и датчиков. После этого начинается этап нагрева свечи зажигания для удаления любых топливных паров, оставшихся от предыдущего рабочего цикла, что занимает до 120 секунд и не производит никаких звуков. Дождитесь окончания.

По окончании продувки начинается процесс зажигания и возобновления работы в заданном режиме, что означает, что вентилятор начинает медленно вращаться, а топливный насос начинает щелкать.



**До начала работы в заданном режиме и установки мощности и (или) температуры нагреватель включится на 100 % мощности для прогрева камеры сгорания и обеспечения должной температуры горения.**

**В зависимости от температуры воздуха и модели нагревателя этот процесс может занять до 15 минут.**



**Выпуск горячего воздуха начинается только после прогрева теплообменника. Этот процесс занимает до 3-5 минут в зависимости от температуры воздуха и модели нагревателя.**

**ЭТО НЕ ПРОИСХОДИТ МОМЕНТАЛЬНО.**

Выключите нагреватель. После выключения нагревателя останавливается подача топлива, а камера сгорания и теплообменник продуваются для снижения температуры.

После первого запуска выполнить испытание нагревателя с работающим двигателем наземного транспортного средства или судна, чтобы проверить на наличие возможных проблем с подачей топлива и (или) электропитания.



**В первые несколько часов работы из нагревателя может идти неприятный запах. Чтобы избавиться от запаха, оставить нагреватель на несколько часов работать с максимальной мощностью. Обеспечить хорошую вентиляцию места установки.**



**Изоляция выхлопной трубы должна подвергнуться обжигу. Это также вызывает неприятный запах.**

#### 4.1 Функции автоматического контроля

- 1) Если по какой-то причине нагреватель не включается, процесс включения будет автоматически повторен. После двух неудачных попыток нагреватель отключается.
- 2) Если во время работы нагревателя горение прекращается, нагреватель автоматически перезапускается. Перезагрузка после последовательных прекращений горения производится до трех раз.
- 3) В случае перегрева катушки нагревателя (например, по причине засорения входного или выходного отверстия нагревательного блока) нагреватель автоматически отключается.
- 4) Если превышена максимальная температура нагретого воздуха (например, ввиду закупорки выпускного отверстия нагревательного блока), нагреватель автоматически отключается.
- 5) Если напряжение падает ниже 20 В (10 В) или повышается более чем до 30 В (16 В), нагреватель автоматически отключается. Числа в скобках приведены для нагревателей с номинальным напряжением 12 В.
- 6) Если нагреватель отключается ввиду аварийной ситуации, на панели управления появляется код неисправности. Индикация кода неисправности и светодиод, отображающий режим работы, будут мигать.
- 7) В случае неисправности одного из температурных датчиков нагреватель не будет включаться, а на панели управления появится код неисправности

#### 5 Установка воздухопроводов

Воздух для нагрева должен забираться из чистого пространства, защищенного от дождя, брызг, грязи, воды и **не содержащего выхлопных газов**. Ни в коем случае не допускается забор воздуха из моторного отсека.

Для нагрева можно забирать свежий воздух извне или подавать рециркулируемый воздух из помещений.

- Забор свежего воздуха

Воздух забирается извне, нагревается и подается во внутренние помещения. Эта операция обеспечивает восполнение воздуха в обогреваемых помещениях и снижает влажность. Отметить местоположение вентиляционных выходов в кабине и убедиться, что их количество достаточно.



При установке нагревателя на морском транспорте не допускать попадания забортной или дождевой воды внутрь нагревателя.



Забор воздуха снаружи способен повлечь за собой потерю мощности нагрева, увеличение расхода топлива и электричества. **Это не рекомендуется из соображений безопасности**, в силу высокого риска подсоса выхлопных газов (вашего или других транспортных средств) в жилые помещения.

---

- Забор воздуха из внутренних помещений

В этом случае нагретый воздух берется из внутренних помещений. Преимущество такого варианта – быстрый нагрев ввиду лучшего использования тепла. Но эта операция не понижает влажность, а воздух в обогреваемых помещениях не восполняется.



Для прокладки линий отвод нагретого воздуха использовать только термически стабильные воздуховоды, рассчитанные на работу при температуре до 130 °С!

Во избежание потерь тепла при прокладке воздуховодов через комнаты или помещения, которые не нужно обогревать (к примеру, при установке каналов над аккумуляторными батареями или рядом с ними) необходима теплоизоляция.



### ПРЕДУПРЕЖДЕНИЕ!!!

**Не подключать воздушные линии к нагревателям воздуха AIR-8D, так как это может вызвать перегрев нагревателя.**

Для распределения горячего воздуха воздуховоды нагревателя можно доукомплектовывать дополнительными концевыми элементами (насадками) (Рис. 26а/б/в). Каждый концевой элемент уменьшает общую скорость потока горячего воздуха (Рис. 25). Чтобы быть уверенным, что выбранный для установки воздуховодов вариант приемлем и не приведет к значительному уменьшению

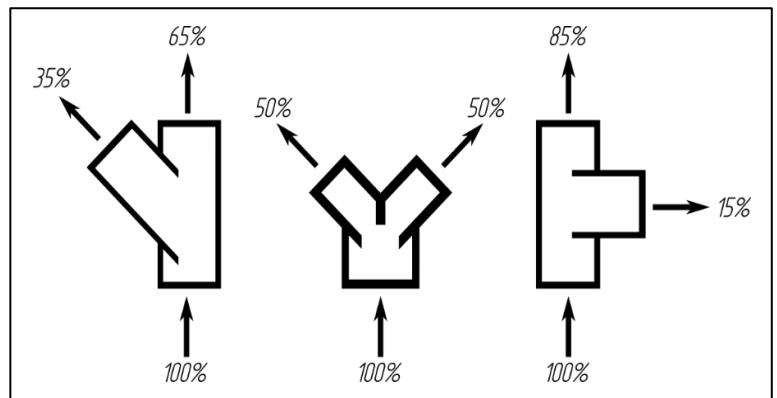


Рис. 25 – Примеры распределения воздуха с разными насадками

скорости потока горячего воздуха или перегреву нагревателя, нужно рассмотреть варианты распределения воздуха с установкой разных концевых элементов.



Система воздушных каналов должна быть по возможности проще. Сложные системы приводят к потерям тепла.

Диаметр канала воздуховода зависит от модели нагревателя. Система воздуховодов должна всегда начинаться с канала предназначенного для типа нагревателя диаметра, после этого диаметр можно уменьшить, используя разные переходники (см. Рис. 6б/в). Использование меньшего, чем предназначенный для системы, диаметра канала в начале системы может привести к перегреву нагревателя. Первый погонный метр воздуховода должен быть по возможности прямым.

Нагреватель	Диаметр канала
AIR-2D 12/24V	ø 60 мм
AIR-4D 12/24V	ø 90 мм
AIR-9D 12/24V	ø 100 мм

Таблица 1. Минимальный размер каналов в зависимости от модели нагревателя



**При использовании двухканальных воздуховодов один канал должен оканчиваться не закрываемым выходным отверстием.**

Нагреватель поставляется с уже установленными входной и выходной решетками. В этом случае нагреватель можно использовать для отопления помещения и (или) кабины, где он установлен. Если нужно отапливать несколько помещений и (или) кабин, следует прокладывать воздуховоды по периметру судна. Снять с нагревателя входную и (или) выходную решетку, чтобы подсоединить к нему воздушный канал (только для нагревателей AIR-2D и AIR-4D). При помощи плоской отвертки отвинтить крепежные винты на корпусе нагревателя и снять решетку. Установить переходник (только для нагревателя AIR-4D) и прикрепить к нему воздуховод зажимным хомутом. Использовать для распределения теплого воздуха переходники и насадки разной формы (если возможно, рекомендуется использовать переходники коллекторного типа, чтобы уменьшить сопротивление и повысить КПД системы). Установить щитки-отражатели на концах воздуховодов (Рис. 6а для AIR-2D, Рис. 6б для AIR-4D).



**При установке воздуховода уровень шума у впускного отверстия повысится. Рекомендуется установить глушитель.**

Не допускать деформации воздуховодов нагретым воздухом. Это может создать дополнительное сопротивление потоку теплого воздуха и снизить эффективность обогрева.

**Устанавливать воздуховоды без чрезмерных изгибов или сужения секций. Сечение воздуховода не должно быть меньше выходного отверстия нагревателя.**

При распределении подаваемого горячего воздуха один из щитков-отражателей **ДОЛЖЕН** быть незапирающего типа во избежание перегрева нагревателя.

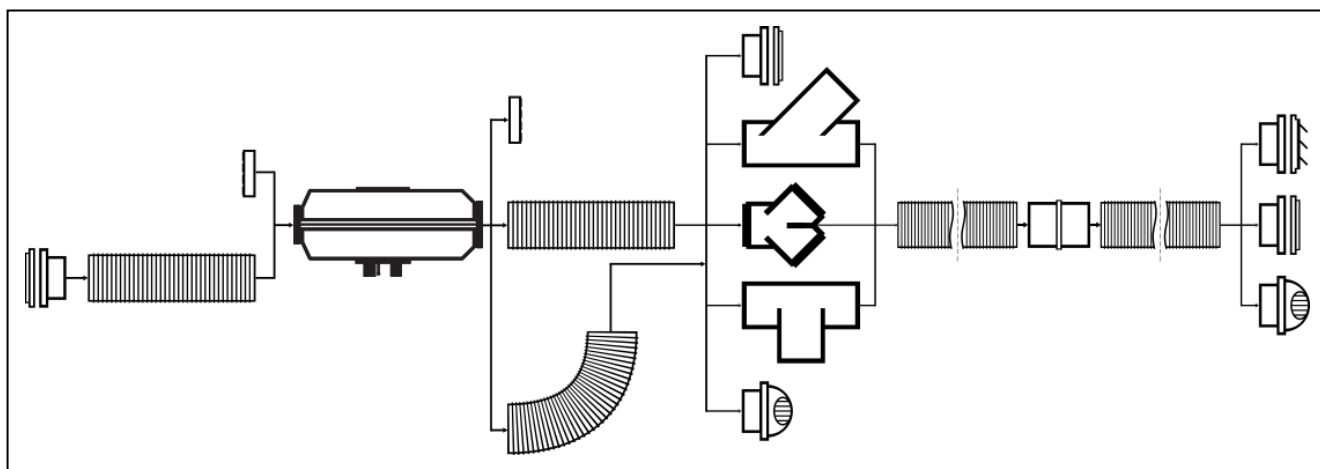


Рис. 26а – Соединения воздушного канала для AIR-2D (60 мм)

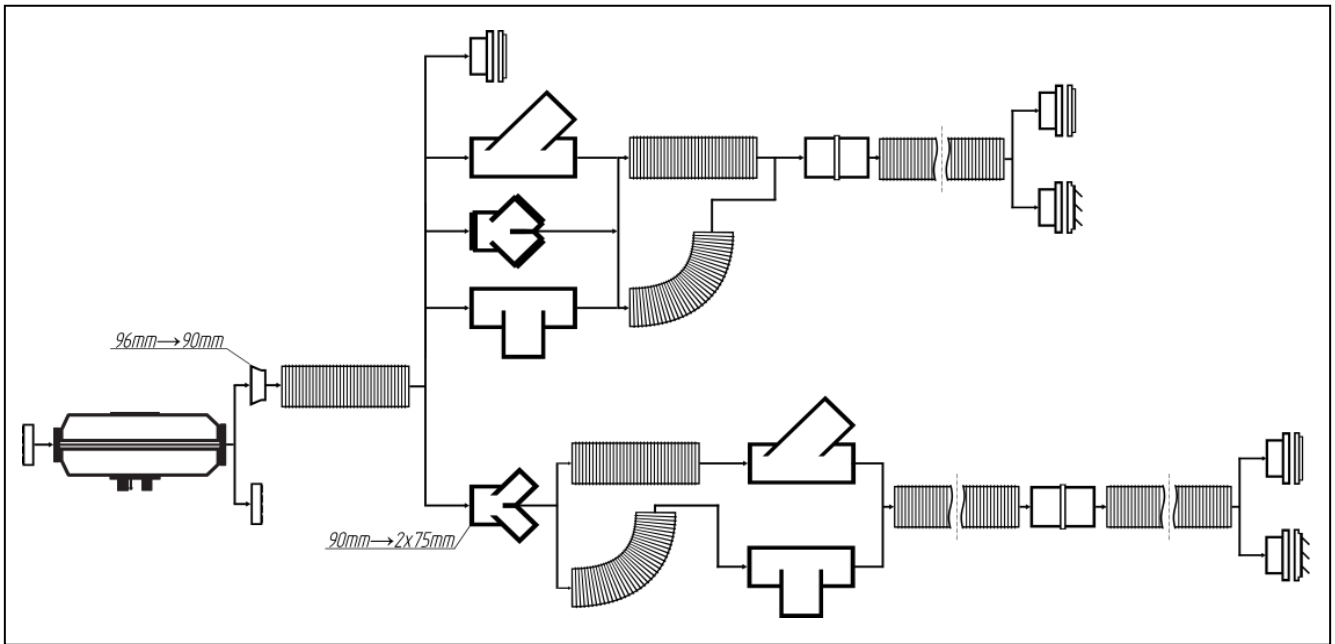


Рис. 26б – Соединения воздушного канала для AIR-4D (90 мм / 75 мм)

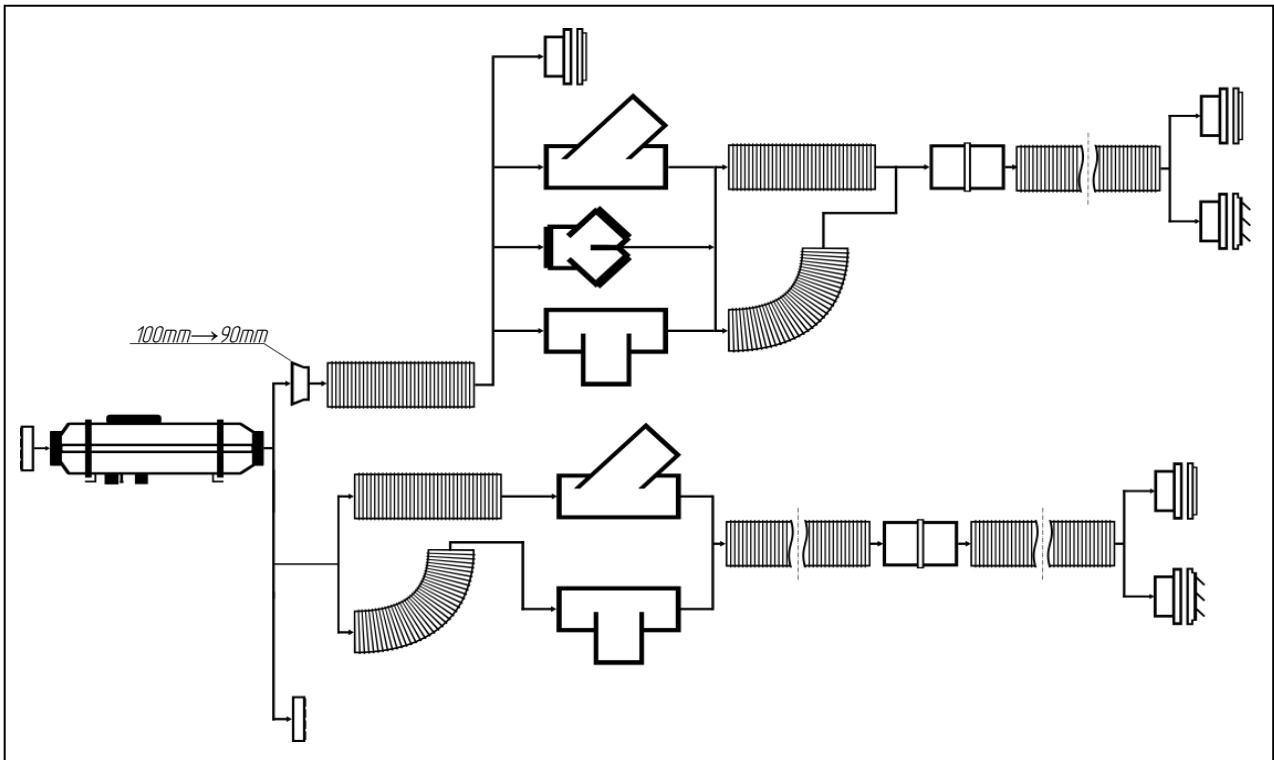


Рис. 26в – Соединения воздушного канала для AIR-9D (100 мм / 90 мм)



## 6 Рекомендации

Если нагреватель не запускается после включения, убедиться, что в баке есть топливо, проверить заряд батареи, проверить правильность подключения коннекторов и состояние предохранителей на 25 А.

Если не удалось найти главную причину неисправности, связаться с ближайшим дилером или сервисным центром, или посетить Интернет-сайт [www.autoterm-europe.com](http://www.autoterm-europe.com).

### ПРЕДУПРЕЖДЕНИЕ!



**1 При первом запуске нагревателя после установки рекомендуется заполнить топливную магистраль топливом до входного штуцера нагревателя, используя топливоподкачивающее устройство. Если топливоподкачивающего устройства нет, запустить нагреватель несколько раз, пока топливная магистраль не заполнится.**



**2 Важно помнить, что, если нагреватель не запустился после включения, блок управления перезагрузит нагреватель в автоматическом режиме. Если нагреватель не запускается после двух попыток, на панели управления появится код неисправности (таблицу кодов неисправностей см. в *Разделе 7 – Неисправности*).**



**3 Если необходимо запустить нагреватель при температуре выше 30 °С, температурный датчик в кабине должен быть отключен (если он установлен). Работа с температурным датчиком описана в руководстве пользователя.**

Для правильной работы нагревателю требуется регулярное (ежегодное) обслуживание. Выключить нагреватель и перед любыми работами дать остыть всем частям системы:

- проверить электрические вилки и контакты на отсутствие коррозии (с отключенным аккумулятором);
- проверить состояние уплотнений топливных шлангов;
- проверить состояние уплотнений и убедиться в отсутствии коррозии в системе выхлопных газов;
- проверить на чистоту воздухозаборные трубы и воздуховоды;
- проверить воздуховоды на отсутствие повреждений;
- провести компьютерную диагностику нагревателя.

Для обеспечения надежной работы нагревателя включать его ежемесячно на 5-10 минут, в том числе в теплое время года, когда нагреватель не используется. Эта операция необходима для удаления вязкого осадка на подвижных частях топливного насоса. В противном случае возможен преждевременный выход нагревателя из строя.



**Если используется отдельный топливный бак, топливо в системе необходимо менять по крайней мере раз в сезон.** Перед началом отопительного сезона проверить топливный бак. Если топливо в баке хранилось долгое время (например, с прошлого отопительного сезона), необходимо слить его! Промыть бак бензином или керосином и наполнить свежим дизельным топливом. Эта процедура предусмотрена для удаления осадка, образовавшегося в топливе во время длительного хранения. Невыполнение этой процедуры может привести к засорению или отказу топливного насоса и повышенному сажеобразованию в камере сгорания.

В случае длительной стоянки или хранения судна или транспортного средства отключить нагреватель от источника питания (аккумулятора), чтобы предотвратить его разряд (потребление тока неиспользуемым нагревателем составляет 30-40 мА).

## 7 Неисправности

Код неиск	PU-5 мигае	Описание	Причина неисправности	Рекомендуемые решения
01	1	Перегрев теплообменника	Датчик отправляет сигнал отключить нагреватель. Температура теплообменника в зоне датчика превышает 250 °С	Проверить входное и выходное отверстие блока нагревания на отсутствие препятствий входу и выходу нагретого воздуха. Проверить целостность и работу вентилятора. Проверить температурный датчик, при необходимости заменить. Проверить теплообменник.
02	12	Возможный перегрев на входном температурном датчике. Температура (блока управления) превышает 55°.	Блок управления недостаточно охлаждается в течение 5 минут продувки перед запуском или перегрев блока управления во время работы	Проверить входное и выходное отверстие блока нагревания на отсутствие препятствий входу и выходу нагретого воздуха и перезагрузить нагреватель, чтобы он остыл. Заменить блок управления.
05	5	Неисправен температурный датчик (AIR-2D) или индикатор пламени	Короткое замыкание на корпус или разомкнутая цепь в проводке датчика	Проверить датчик, при необходимости заменить.
04 / 06	6	Неисправен температурный датчик в блоке управления	Неисправен температурный датчик (расположенный в блоке управления, заменить нельзя)	Заменить блок управления.
07		Перегрет датчик – разомкнута цепь	Неисправен датчик. Окисление контактов в блоке клемм.	Проверить цепь датчика перегрева на разомкнутость. Удалить окисел с контактов коннектора.
08				См. Код неисправности 29.
09	4	Неисправна свеча зажигания	Короткое замыкание, разомкнута цепь, неисправен блок управления.	Проверить свечи, при необходимости заменить. Проверить блок управления, при необходимости – заменить.
10	11	Электромотор воздуходувки не развивает необходимую скорость	Повышенное трение в подшипниках или контакт между крыльчаткой и кожухом воздуходувки. Неисправен электромотор.	Проверить электромотор, если возможно – устранить неисправность; при необходимости заменить воздуходувку
11		Неисправный датчик температуры воздуха (входного). <i>Только для AIR-8D.</i>	Механическая неисправность. Окисление контактов в блоке.	Проверить соединительные провода.
12	9	Отключение, перенапряжение более 30 В (для ном. 24 В) или 16 В (для ном. 12 В)	Неисправен регулятор напряжения. Неисправен аккумулятор.	Проверить клеммы аккумулятора и проводку. Проверить аккумулятор, при необходимости зарядить или заменить.
15		Отключение, низкое напряжение, менее 20 В (для ном. 24 В) или 10 В (для ном. 12 В)		
13	2	Нагреватель не запускается – две неудачных автоматических попытки запуска	В баке нет топлива	Наполнить топливный бак.
			Марка топлива не соответствует рабочим условиям при низкой температуре	Сменить топливо, см. Приложение 1.
			Недостаточная подача топлива	Устранить течь или засорение топливной линии. Проверить работу топливного насоса, при необходимости заменить.
			Засорен выхлопной канал или воздухозаборник камеры сгорания	Почистить входной или выходной воздушный канал от возможного засорения.
			Недостаточный предварительный прогрев свечей зажигания, неисправен блок управления	Проверить свечи, при необходимости заменить. Проверить напряжение от блока управления, при необходимости заменить.
			Контакт между крыльчаткой и кожухом воздуходувки, в результате поток воздуха в камеру сгорания ослабевает	После определения неполадки заменить воздуходувку.
			Корпус свечей зажигания в КС засорен. Засорен или не до конца установлен в корпус экран свечей зажигания.	Почистить отверстия для свечей зажигания. При необходимости заменить экран свечей зажигания и установить согласно п. 5.2.

Код неисправности	PU-5 мигает	Описание	Причина неисправности	Рекомендуемые решения
16	10	Во время продувки температурный датчик не остыл. Превышено время вентиляции.	Во время пятиминутной продувки перед запуском температурный датчик недостаточно остыл.	Проверить входное и выходное отверстие нагревателя на отсутствие препятствий входу и выходу воздуха. Проверить целостность и работу вентилятора. Проверить датчик, при необходимости заменить.
17	7	Неисправен топливный насос.	Короткое замыкание или разомкнута цепь в проводке топливного насоса	Проверить проводку топливного насоса на наличие короткого замыкания и разомкнутой цепи. Проверить провода к датчику перегрева, целостность изоляции.
20	8	Нагреватель не запускается	Сгорели предохранители электропроводки.	Проверить предохранители, при необходимости заменить.
			Нет связи между контроллером и блоком управления. Контроллер не получает данных от блока управления.	Проверить коннекторы и зеленый провод в соединительной проводке. Удалить окисную пленку с коннекторов. Проверить контроллер и соединительную проводку, при необходимости заменить. Если контроллер работает, заменить блок управления.
27	11	Эл. двигатель не вращается	Поврежден подшипник или ротор, присутствуют посторонние предметы и т. д.	Проверить коннекторы и проводку, которые ведут к щиту электродвигателя и блоку управления. По возможности устранить неисправность.
28		Эл. двигатель вращается. Скорость не регулируется.	Неисправен щит управления электродвигателем или БУ нагревателя.	Заменить воздухоподушку.
08 / 29	3	Неполадка пламени во время работы нагревателя.	Недостаточная подача топлива. Неисправен топливный насос. Неисправен индикатор пламени.	Проверить топливопроводы на течь и засорение, затянуть зажимные хомуты на топливопроводах. Проверить входную и выходную трубу подачи и отвода воздуха в камеру сгорания. Проверить количество подаваемого топливным насосом топлива, при необходимости заменить. Если нагреватель запускается, проверить индикатор пламени, при необходимости заменить.
30		Нагреватель не запускается	Нет связи между контроллером и блоком управления. Блок управления не получает данных от контроллера.	Проверить коннекторы и белый провод в соединительной проводке. Удалить окисную пленку с коннекторов. Проверить контроллер и соединительную проводку, при необходимости заменить. Если контроллер работает, заменить блок управления.
31	14	Перегрев выходного датчика температуры горячего воздуха (только для AIR-8D)	Датчик температуры горячего воздуха подает сигнал на отключение нагревателя.	Проверить температурный датчик. <i>Только для AIR-8D</i>
32	17	Неисправен температурный датчик на воздухозаборнике.	Неисправен температурный датчик на воздухозаборнике.	Проверить соединительные провода. Проверить датчик. <i>Только для AIR-8D</i>
33	16	Блокировано управление нагревателем	Ошибка «Перегрев» повторяется три раза.	См. указания по разблокировке нагревателя. <i>Только для AIR-8D</i>
34	19	Неправильная сборка компонентов	Один из температурных датчиков (входной, выходной или перегрева) установлен в неправильном месте и подает неправильный сигнал.	Проверить местоположение температурных датчиков. Проверить датчики. <i>Только для AIR-8D</i>
35	13	Нестабильность горения	Падение напряжения питания.	Проверить аккумулятор, проводку. (Падение напряжения может происходить из-за длительного использования электростартера). <i>Только для AIR-8D</i>
36	20	Температура индикатора пламени выше нормы	Неисправен индикатор пламени. Сбои в работе стабилизатора в камере сгорания.	Проверить индикатор пламени. Осмотреть камеру сгорания. <i>Только для AIR-8D</i>
78	3	Нестабильность горения во время работы	Пузырек воздуха в топливной системе. Неисправен топливный насос. Неисправен индикатор пламени.	Проверить топливопроводы на течь или засорение, затянуть зажимные хомуты на топливопроводах. Проверить входной и выходной канал подачи и отвода воздуха в камеру сгорания.

## 8 Гарантийные условия

Гарантийные условия использования нагревателя теряют силу, если наступает один из перечисленных сроков:

- срок использования 24 месяца со дня покупки;
- гарантийный ресурс для всех нагревателей воздуха - 2000 рабочих часов;
- гарантийный ресурс для предварительных нагревателей двигателя - 1000 рабочих часов.

Гарантия не распространяется на дефекты, возникающие из-за:

- **неправильной установки, не соответствующей действующим указаниям по установке или видам применения, утвержденным производителем комплектного оборудования (ОЕМ);**
- форс-мажорных обстоятельств: удара молнии, пожара, наводнения, колебаний напряжения, несчастного случая;
- повреждений при транспортировке;
- несоблюдения правил использования, хранения и транспортировки;
- ремонта или регулировки, выполненной организациями, не уполномоченными AUTOTERM на установку нагревателя и гарантийный ремонт;
- самостоятельного ремонта нагревателя или использования запчастей, не утвержденных оригинальным производителем;
- использования непредусмотренного напряжения сети;
- неисправности нагревателя из-за загрязнения камеры сгорания.

*Хотя гарантия предоставляется «оригинальному конечному пользователю», соблюдение гарантийных обязательств подлежит контролю и обеспечивается через уполномоченного дилера AUTOTERM в соответствии с правилами гарантии на нагреватели. Все сертифицированные сервисные центры AUTOTERM перечислены на веб-сайте [www.autoterm-europe.com/warranty](http://www.autoterm-europe.com/warranty).*

*Гарантия не распространяется на естественный износ расходных деталей (фильтры, прокладки, экраны свеч зажигания и плавкие предохранители).*

*Полные гарантийные правила: [www.autoterm-europe.com/warranty](http://www.autoterm-europe.com/warranty)*

## Приложение 1. Основные характеристики и спецификация нагревателей

### 1. Основные характеристики нагревателя AIR 2D

Характеристики	Модели	
	AIR 2D-12	AIR 2D-24
Номинальное напряжение	12В	24В
Топливо	дизельное топливо EN590, сорт в зависимости от температуры воздуха	
Мощность нагрева	0.8 – 2 кВт	
Поток горячего воздуха	34 – 86 м <sup>3</sup> /ч	
Расход топлива	0.10 – 0.24 л/ч	
Потребление энергии	10 – 29 Вт	
Температура хранения/работы	от -45°C до +55°C	
Рабочая высота	до 2500 м	
СО <sub>2</sub> в выхлопных газах	< 12%	
Запуск и отключение	вручную	
Размеры нагревателя	310 x 119 x 145 мм	
Вес нагревателя	2.9 кг	

### 2. Основные характеристики нагревателя AIR 4D

Характеристики	Модели	
	AIR 4D-12	AIR 4D-24
Номинальное напряжение	12В	24В
Топливо	дизельное топливо EN590, сорт в зависимости от температуры воздуха	
Мощность нагрева	1 – 4 кВт	
Поток горячего воздуха	70 – 168 м <sup>3</sup> /ч	
Расход топлива	0.12 – 0.51 л/ч	
Потребление энергии	10 – 57 Вт	10 – 56 Вт
Температура хранения/работы	от -45°C до +55°C	
Рабочая высота	до 2500 м	
СО <sub>2</sub> в выхлопных газах	< 12%	
Запуск и отключение	вручную	
Размеры нагревателя	402 x 157 x 188 мм	
Вес нагревателя	5.4 кг	

### 3. Основные характеристики нагревателя AIR 8D

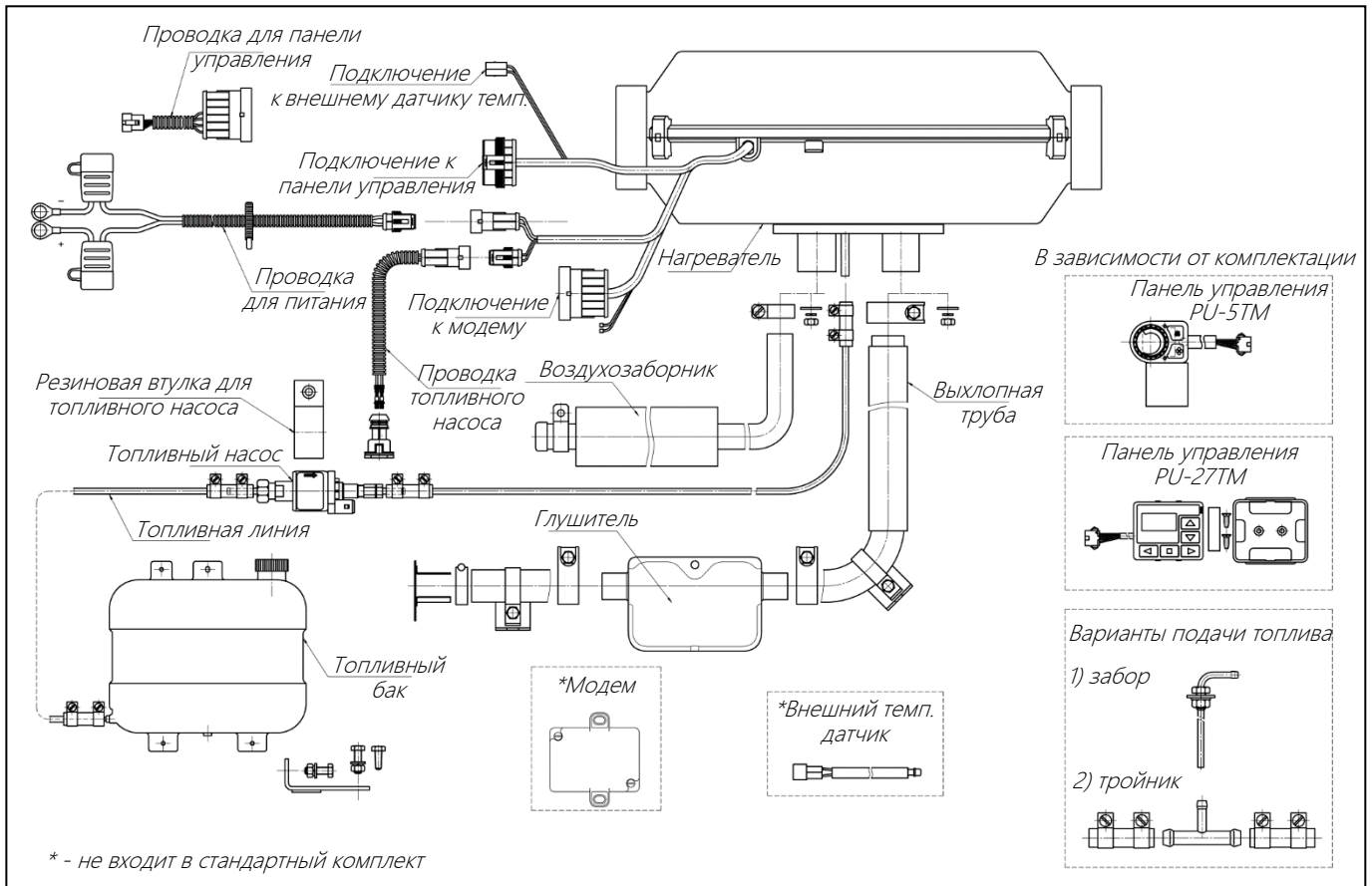
Характеристики	Модели	
	AIR 8D-12	AIR 8D-24
Номинальное напряжение	12В	24В
Топливо	дизельное топливо EN590, сорт в зависимости от температуры воздуха	
Мощность нагрева	3.2 – 6 кВт	3.2 – 7.5 кВт
Поток горячего воздуха	70 – 336 м <sup>3</sup> /ч	
Расход топлива	0.42 – 0.76 л/ч	0.42 – 0.90 л/ч
Потребление энергии	8 – 75 Вт	9 – 90 Вт
Температура хранения/работы	от -45°C до +55°C	
Рабочая высота	до 1500 м	
СО <sub>2</sub> в выхлопных газах	< 12%	
Запуск и отключение	вручную	
Размеры нагревателя	550 x 208 x 295 мм	
Вес нагревателя	11.8 кг	

### 4. Основные характеристики нагревателя AIR 9D

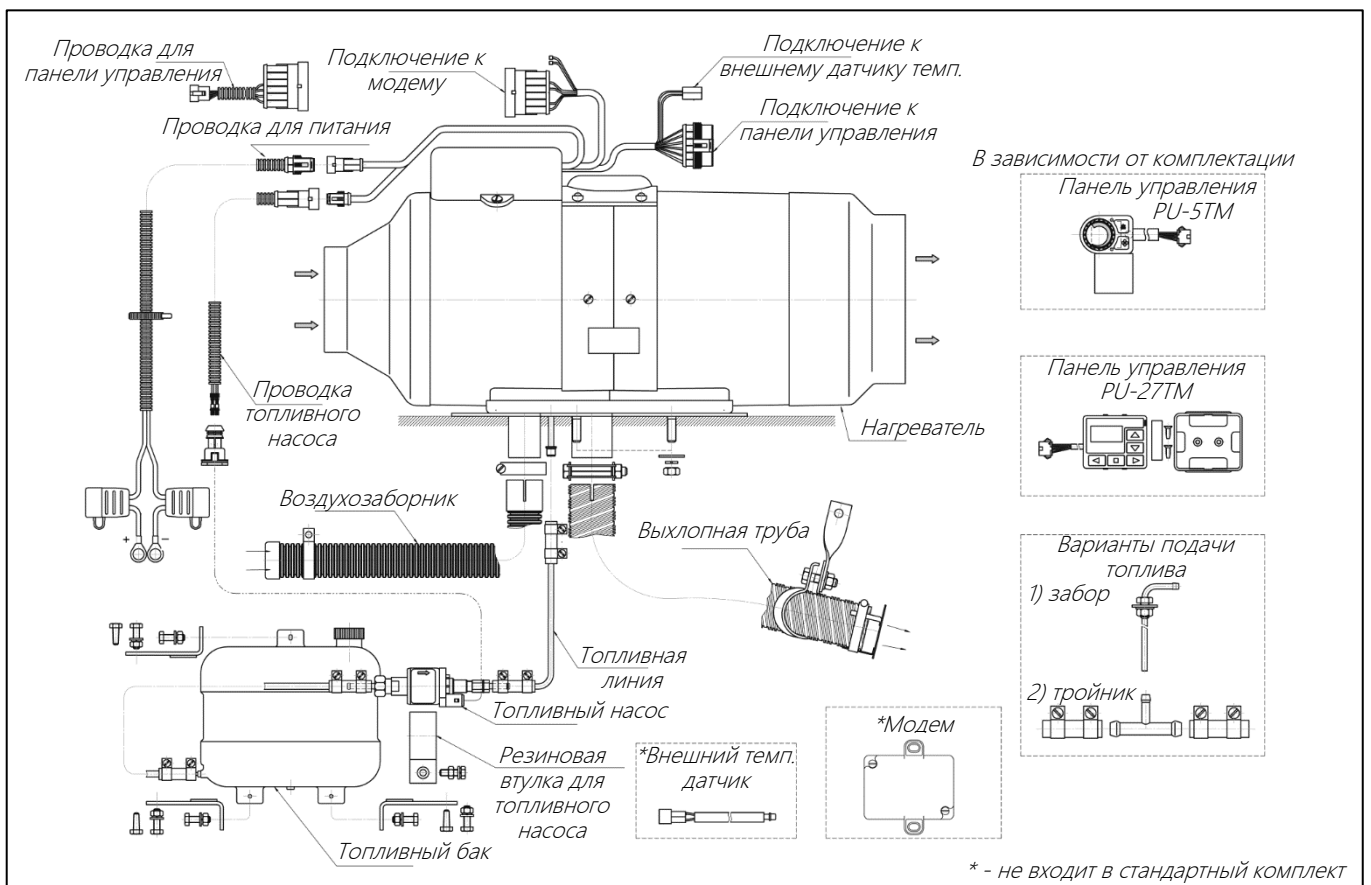
Характеристики	Модели	
	AIR 9D-12	AIR 9D-24
Номинальное напряжение	12В	24В
Топливо	дизельное топливо EN590, сорт в зависимости от температуры воздуха	
Мощность нагрева	3.2 – 8 кВт	
Поток горячего воздуха	70 – 413 м <sup>3</sup> /ч	
Расход топлива	0.42 – 1.0 л/ч	
Потребление энергии	12 – 290 Вт	12 – 210 Вт
Температура хранения/работы	от -45°C до +55°C	
Рабочая высота	до 1500 м	
СО <sub>2</sub> в выхлопных газах	< 12%	
Запуск и отключение	вручную	
Размеры нагревателя	650 x 212 x 281 мм	
Вес нагревателя	12.8 кг	

## Приложение 2. Схемы подключения нагревателей

### 1. Схема подключения нагревателей AIR-2D и AIR-4D

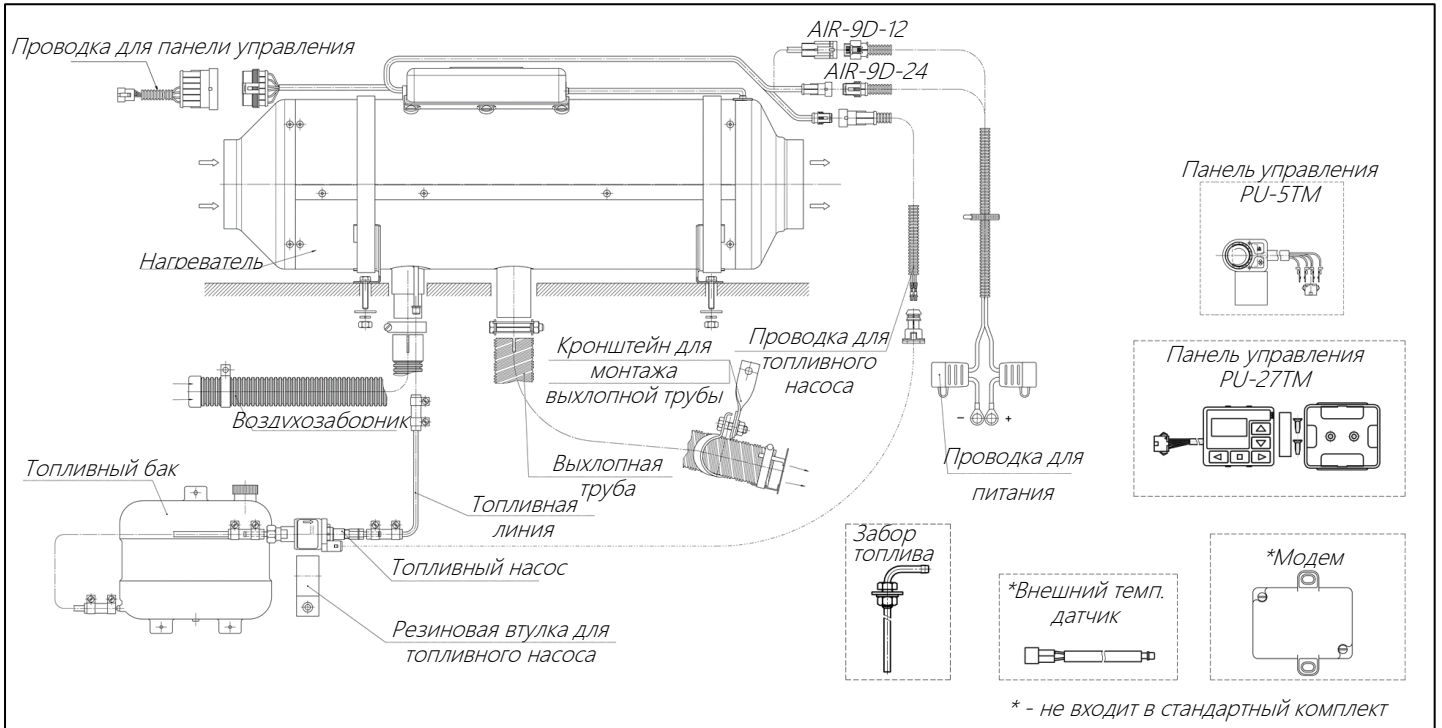


### 2. Схема подключения нагревателя AIR-8D





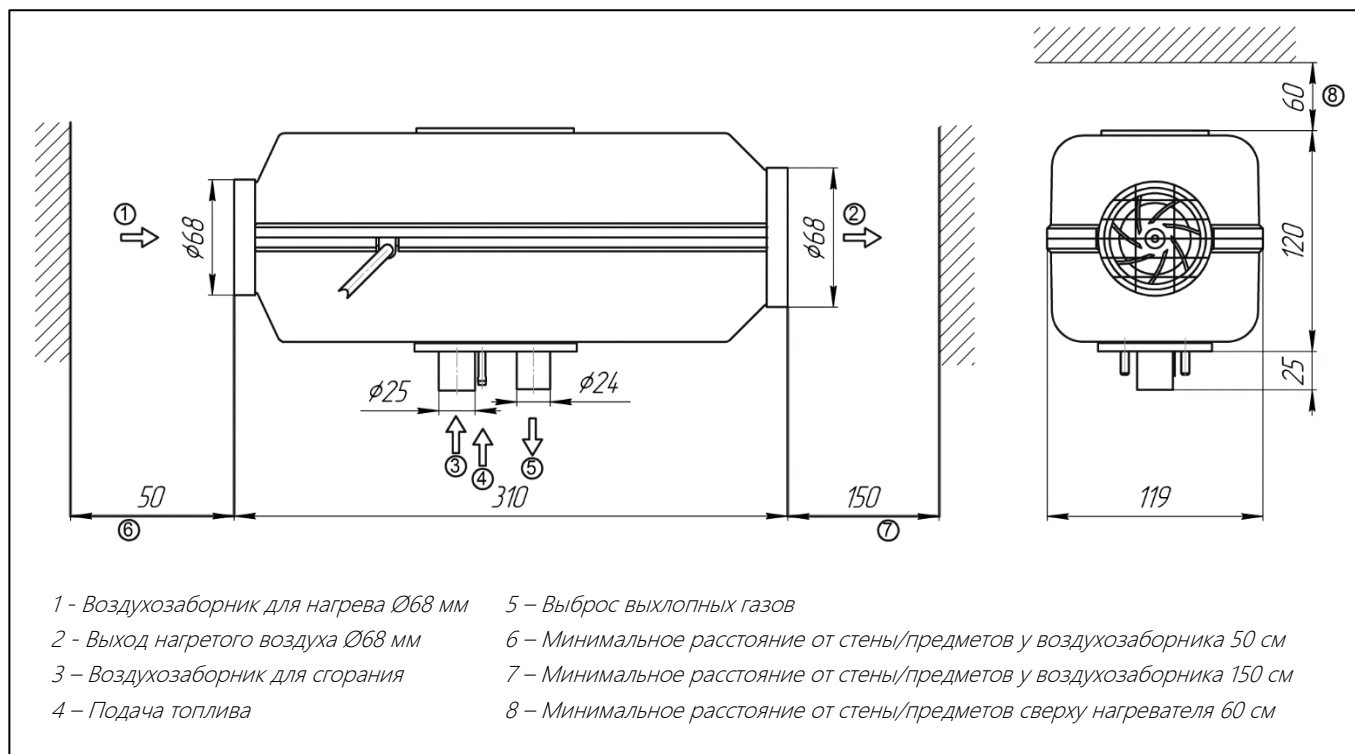
### 3. Схема подключения нагревателя AIR-9D



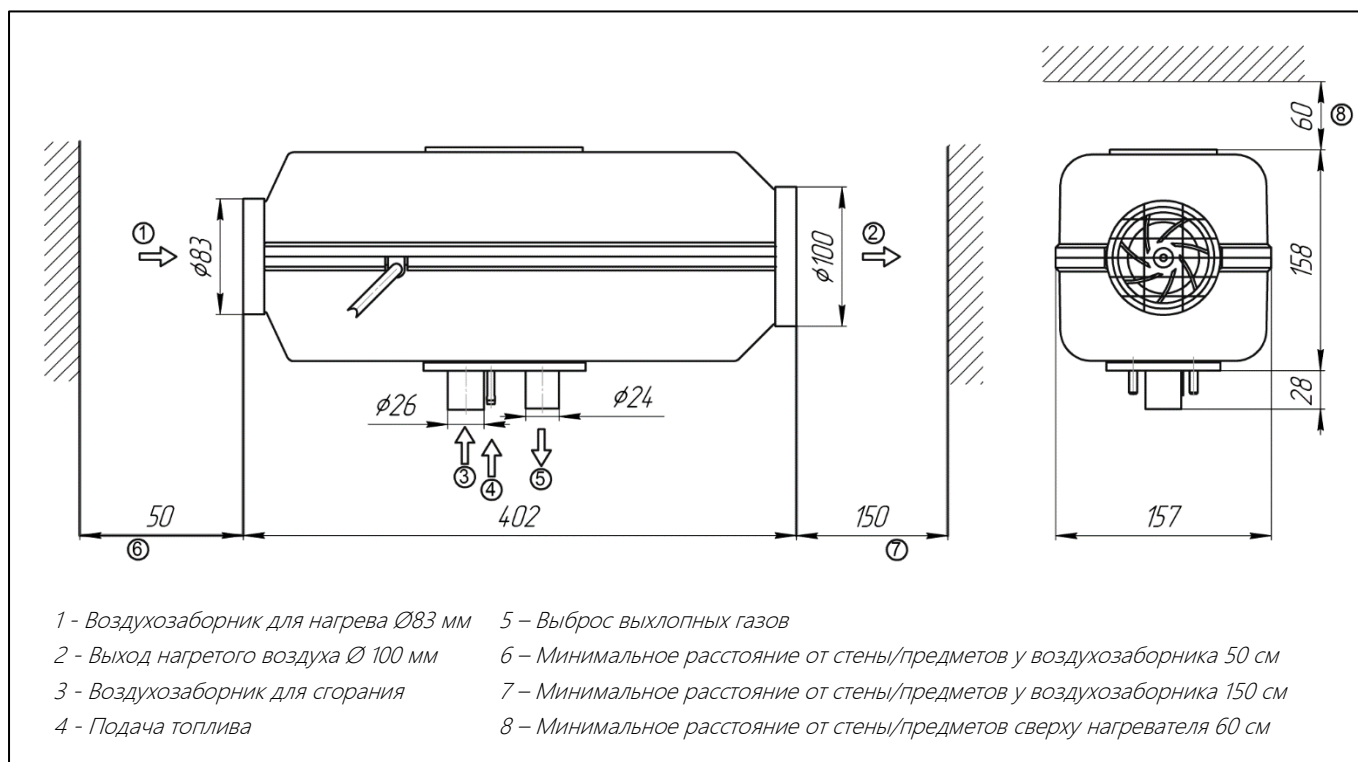


### Приложение 3. Габаритные размеры нагревателей

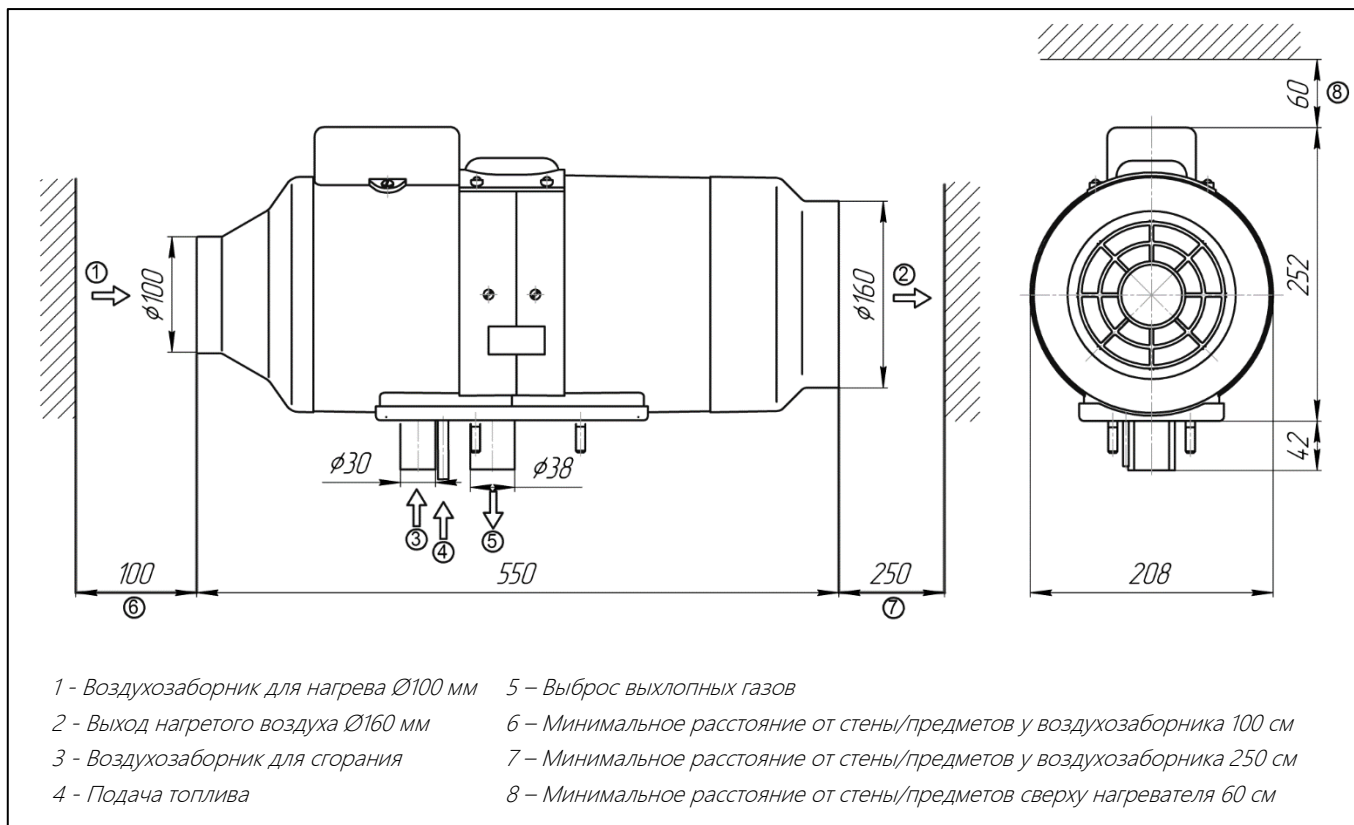
#### 1. Размеры нагревателя AIR-2D



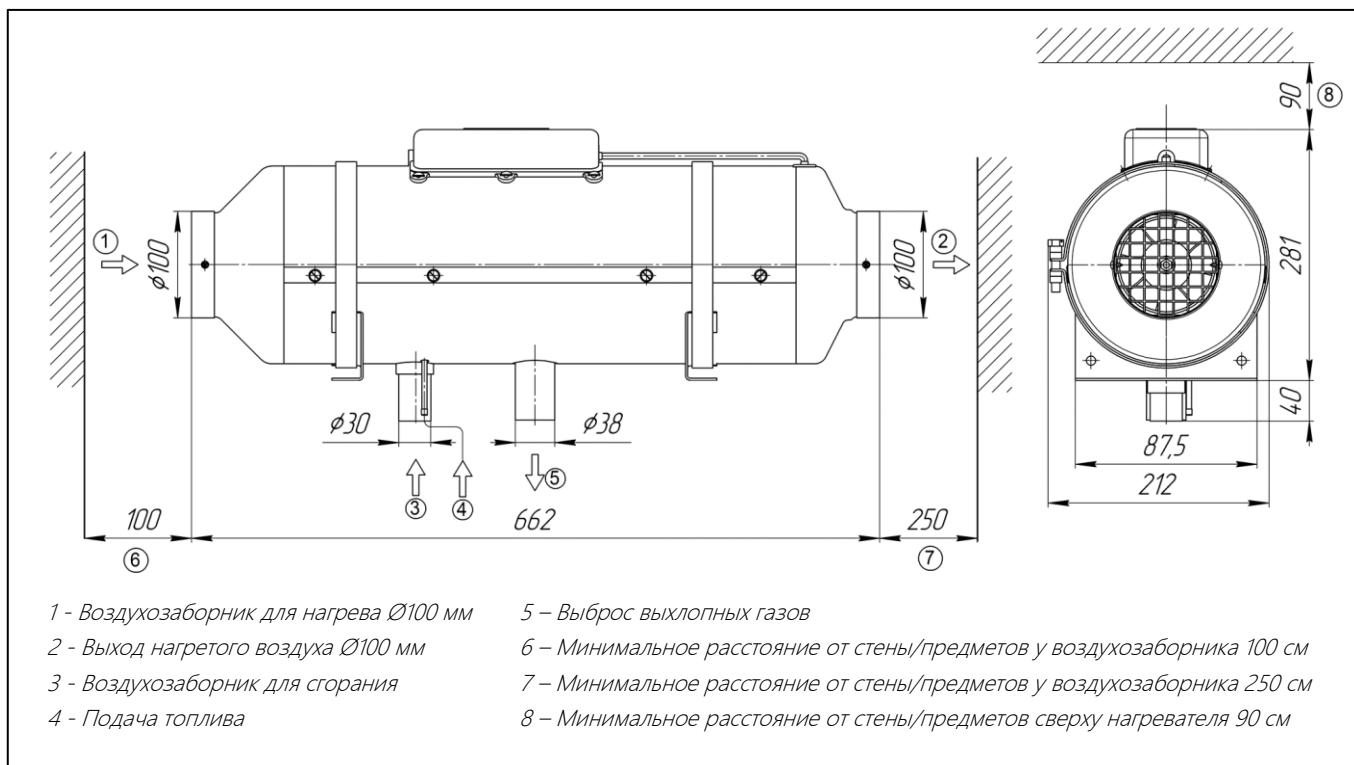
#### 2. Размеры нагревателя AIR-4D



### 3. Размеры нагревателя AIR-8D



### 4. Размеры нагревателя AIR-9D

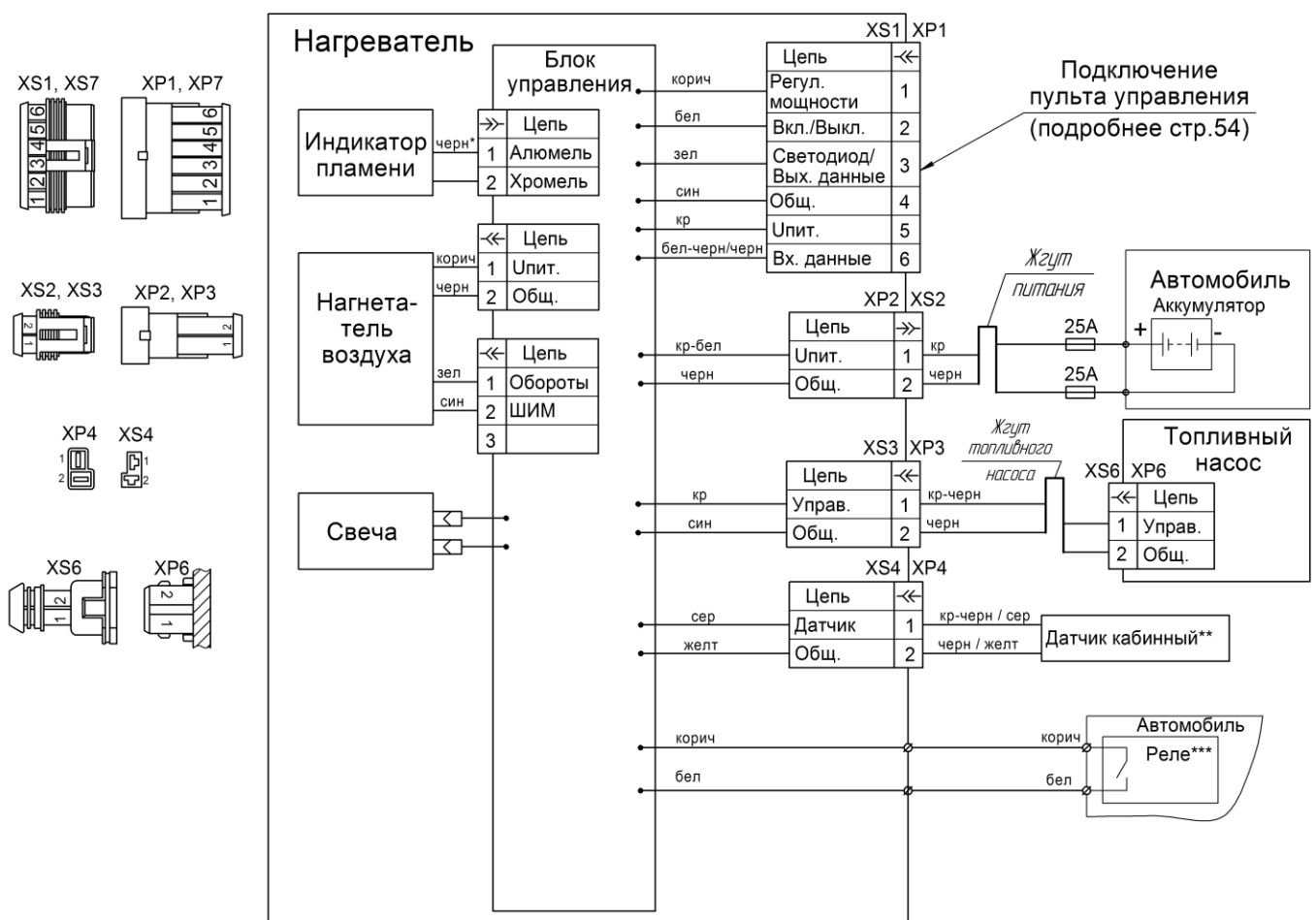


## Приложение 4. Схемы электрической проводки нагревателей

Обогреватель также можно запустить проводами сигнализации транспортного средства двумя способами:

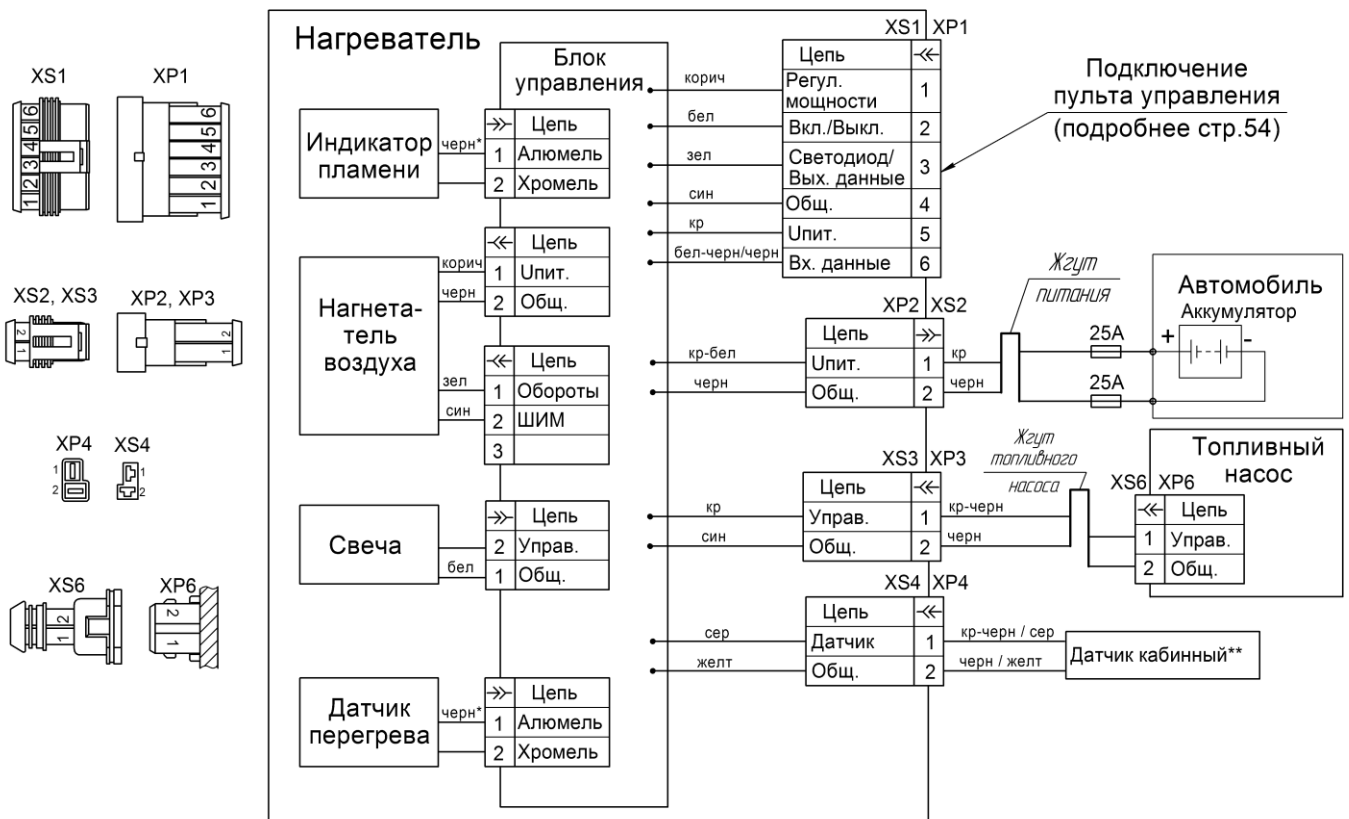
- если коричневый и белый провода подсоединены к импульсному реле (с импульсом 1-3 секунды), обогреватель будет работать в ранее установленном режиме работы два часа;
- если коричневый и белый провода подсоединены постоянно (например, с использованием тумблера) обогреватель будет работать в ранее установленном режиме работы, пока подсоединены эти провода (т. е., пока включен тумблер).

### 1. Схема электрической проводки нагревателя AIR-2D



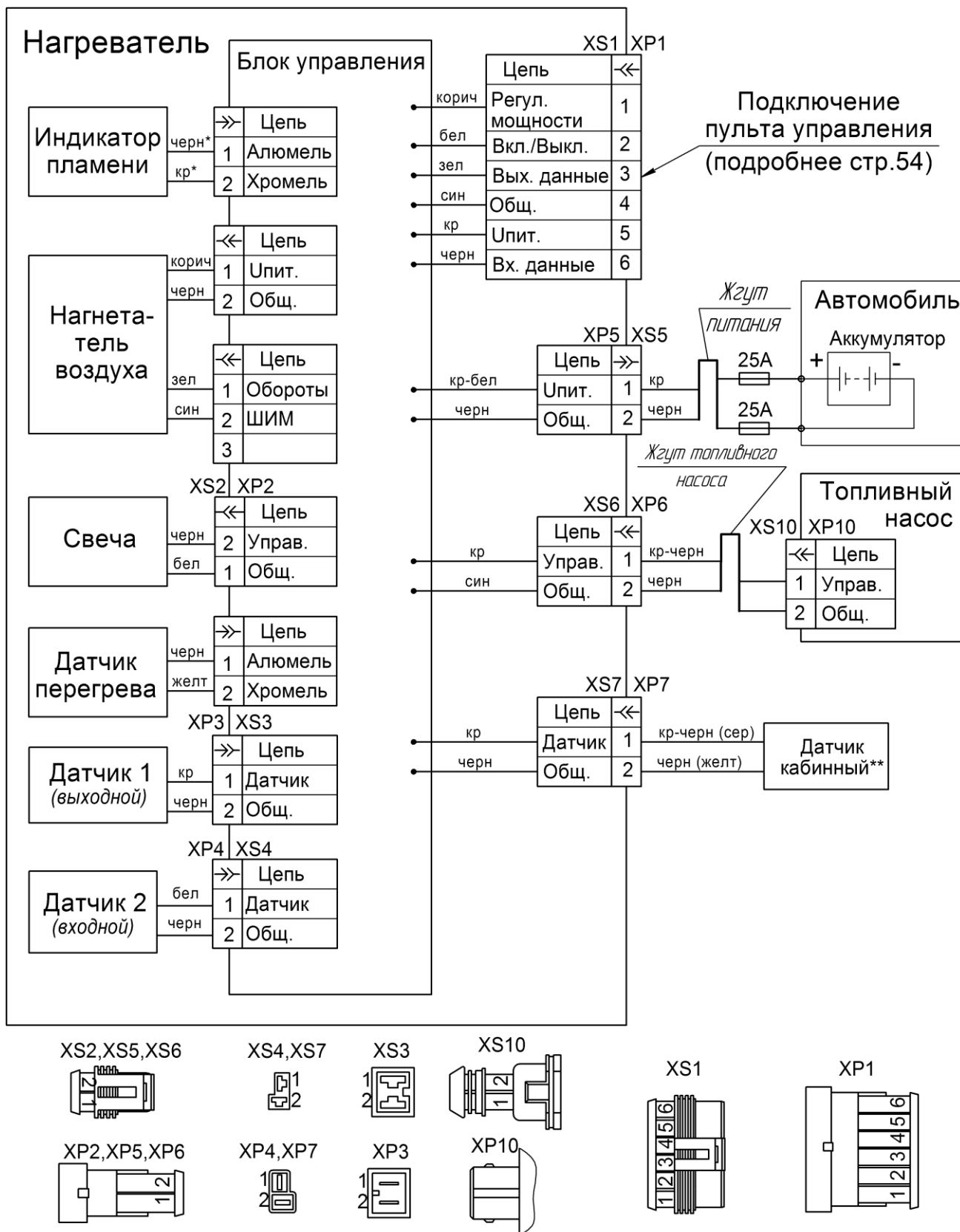
1. Вид на колодки XS4, XP4 показан со стороны присоединительной части (не со стороны провода);
2. \* - цвет меток на проводах;
3. \*\* - приобретается отдельно;
4. \*\*\* - пример подключения подогревателя к автомобилю.

## 2. Схема электрической проводки нагревателя AIR-4D



1. Вид на колодки XS4, XP4 показан со стороны присоединительной части (не со стороны провода);
2. \* - цвет меток на проводах;
3. \*\* - приобретается отдельно.

### 3. Схема электрической проводки нагревателя AIR-8D



1. Вид на колодки XS3, XS4, XS7, XP3, XP4, XP7 показан со стороны присоединительной части (не со стороны провода);
2. \* - цвет меток на проводах;
3. \*\* - приобретается отдельно.

#### 4. Схема электрической проводки нагревателя AIR-9D

